

FlexoTec^{GmbH}



POSEIDON DUSCHBESCHLAG



TECHNIK INFO

VERSION 2.02

Poseidon TechnikInfo gültig ab 03.2024



POSEIDON DUSCHBESCHLAG



Alle Funktionen in einer Designlinie vereint - so ist der Poseidon Duschtürbeschlag am besten charakterisiert.

Ob Standard, Pendel oder Hebe-Senk Funktion - alle Elemente, gleich ob Winkel oder Scharnier, passen zusammen. Damit sind der Kreativität und Flexibilität im modernen Duschenbau keine Grenzen mehr gesetzt.

Der Duschtürbeschlag Poseidon ist Messing massiv und hochglanz verchromt - und das alles "Made in Germany". Nicht zu vergleichen mit billigen Massenproduktionen aus Zink-Druckguss.

"Made in Germany" heißt, dass die Beschläge in Deutschland nach ISO9001.2015 produziert und nach DIN EN 14428 hausintern getestet werden.

Auf diese Entwicklung sind wir sehr stolz. Denn es garantiert Kontinuität und Planungssicherheit in Entwicklung, Fertigung, Vertrieb und Montage.

DEM SCHMUTZ UND KALK KEINE ANGRIFFSFLÄCHE BIETEN!

Die mit Poseidon Duschbeschlägen gefertigten Duschtrennungen sind rahmenlos, langlebig, pflegeleicht und hygienisch. Das erreichen wir, indem wir sämtliche Beschlagsteile außerhalb des Nassbereichs halten. Im Inneren des Duschbereichs befindet sich lediglich die flächenbündige Verschraubung.

Poseidon - der Duschtürbeschlag für alle Fälle!

Die Vorteile auf einen Blick

- Flächenbündige Glasbefestigung
- Kostengünstige Glasbearbeitung durch Senkbohrung ohne aufwändigen und teuren Glasausschnitt
- Einfache und exakte Montage
- Großzügige Verstellmöglichkeiten im Konus
- Keine sichtbaren Verschraubungen
- Glanzverchromte Abdeckungen aus massivem Messing
- Hebe-Senk Mechanismus / neu jetzt mit Aushebelsicherung
- Stufenlos verstellbare Nulllage
- Alle Beschläge - ein Design
- Nahezu alle Einbauvarianten möglich
- Durchgehende Dichtungen (Dichtheit der Dusche besser)
- Pflegeleicht und hygienisch weil der Beschlag außerhalb des Nassbereichs liegt
- Fertigung, Montage und Tests in Deutschland



STANDARD

Winkel/Laschen	
400001 Winkelverbinder Glas-Wand 90° außen	Seite 6
400002 Winkelverbinder Glas-Wand 90° innen	Seite 7
400003 Winkelverbinder Glas-Wand 90° außen stufenlos einstellbar	Seite 8
400004 Längsverbinder Glas-Wand 180°	Seite 9
400005 Winkelverbinder Glas-Glas 90°	Seite 10
400006 Winkelverbinder Glas-Glas 135°	Seite 11
400007 Winkelverbinder Glas-Glas 270°	Seite 12
400008 Winkelverbinder Glas-Glas einstellbar	Seite 14
400009 Längsverbinder Glas-Glas 180°	Seite 15
400011 Glas-Wand Verbinder	Seite 16
Scharniere	
401001 Scharnier Glas-Wand 90° aussen	Seite 18
401002 Scharnier Glas-Wand 90° innen	Seite 19
401003 Scharnier Glas-Wand 180°	Seite 20
401004 Scharnier Glas-Glas 90°	Seite 21
401005 Scharnier Glas-Glas 180°	Seite 22
401006 Scharnier Glas-Glas 180° überlappend	Seite 23

HEBE-SENK

402001 Hebe-Senk Scharnier Glas-Wand 90° links	Seite 24
402002 Hebe-Senk Scharnier Glas-Wand 90° links mit Tragarm	Seite 25
402003 Hebe-Senk Scharnier Glas-Glas 180° links	Seite 26
402004 Hebe-Senk Scharnier Glas-Wand 90° Rechts	Seite 27
402005 Hebe-Senk Scharnier Glas-Wand 90° rechts mit Tragarm	Seite 28
402006 Hebe-Senk Scharnier Glas-Glas 180° rechts	Seite 29

PENDEL

Pendelbeschlag	
403001 Pendelscharnier Glas-Wand 90°	Seite 30
403002 Pendelscharnier Glas-Glas 180°	Seite 31

PENDEL HEBE-SENK

403003 Pendelscharnier Glas-Glas 90°	Seite 32
Pendel Hebe-Senk Beschlag	
403005 Pendel-Hebe-Senk Scharnier Glas-Wand 90° links	Seite 34
403007 Pendel-Hebe-Senk Scharnier Glas-Glas 180° links	Seite 35
403008 Pendel-Hebe-Senk Scharnier Glas-Wand 90° rechts	Seite 36
403010 Pendel-Hebe-Senk Scharnier Glas-Glas 180° rechts	Seite 37

GRIFFE/HALTER/ZUBEHÖR

404001 Türgriff rund flächenbündig (für 8 mm Glas)	Seite 38
404002 Türgriff beidseitig vierkant (für 6-10 mm Glas)	Seite 38
404003 Türgriff beidseitig vierkant mit Anschlagdämpfer (für 6-8 mm Glas)	Seite 38
484001 Türgriff rund beidseitig Ø 30 (für 6-12 mm Glas) *	Seite 39
484002 Türgriff rund beidseitig Ø 45 (für 8-12 mm Glas) *	Seite 39
405030 Stabilisator 200x90 links	Seite 40
405031 Stabilisator 300x90 links	Seite 40
405032 Stabilisator 200x90 rechts	Seite 40
405033 Stabilisator 300x90 rechts	Seite 40
406003 SET Handtuchhalter geschlossen (1000 mm kürzbar)	Seite 41
406004 SET Handtuchhalter offen (1000 mm kürzbar)	Seite 41
485001 Wandanschluss *	Seite 42
485002 Glasanschluss* (für 8-10 mm Glas)	Seite 42
485003 T-Glasverbinder * (für 8-10 mm Glas)	Seite 42
485004 T-Verlängerung *	Seite 43
485005 Wandanschluss 45°*	Seite 43
485006 Wandanschluss * (einstellbar)	Seite 43
406010 Abdeckplatte glanzverchromt	Seite 44

DICHTUNGEN

Abzugsmaße Dichtungen	Seite 36
-----------------------	----------

TECHNISCHE EMPFEHLUNGEN

Anwendung

Poseidon Duschbeschläge sind für 8 mm Einscheibensicherheitsglas (ESG) konzipiert. Nach Rücksprache mit unserer Technik-Abteilung kann in Ausnahmefällen die Glasstärke auf 6 mm oder 10 mm angepasst werden.

Poseidon Duschbeschläge eignen sich nicht für Schwimmbad, Sauna- oder Dampfbereiche!

Montagehinweis

Sämtliche Duschtürbänder und Winkelverbinder sind übereinstimmend waagrecht und lotgerecht zu montieren. Die maximale Tragfähigkeit bei Duschtürbändern darf nicht überschritten werden.

Auf tragfähiges, planes Mauerwerk achten.

Montage mittels Innensechskantschlüssel SW6 mm, Drehmoment max. **25 Nm**.

Die Montage sollte nur von qualifiziertem Fachpersonal durchgeführt werden.

Wir übernehmen keinerlei Haftung für die Montage.

Befestigungsmaterial

Ein tragfähiger Untergrund ist Voraussetzung.

Schrauben und Dübel sollten der baulichen Situation angepasst werden.

Wir empfehlen Senkkopfschrauben 6x60 mm aus Edelstahl A2 oder A4 mit geeigneten Dübeln.

Dichtprofile

Poseidon Duschbeschläge erfordern grundsätzlich eine Montage mit Dichtprofilen. Entsprechende Hinweise/Empfehlungen sind auf den einzelnen Datenblättern zu entnehmen.

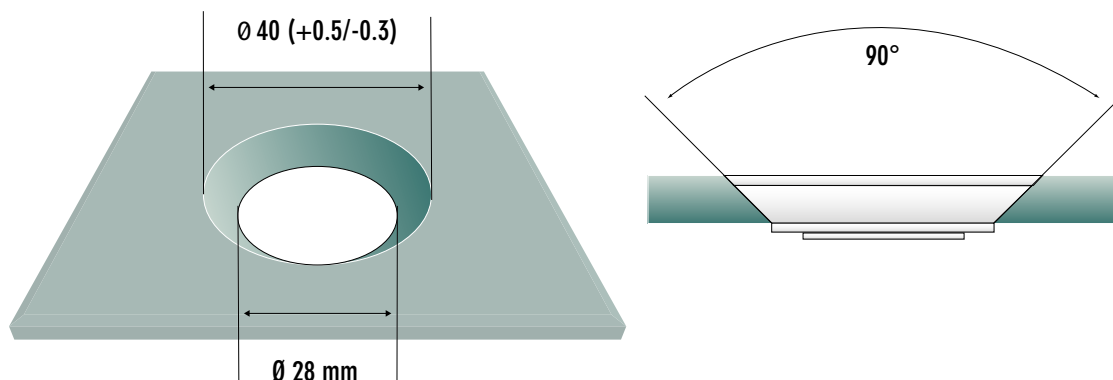
Pflegehinweis

Scharfe, aggressive oder scheuernde Reinigungsmittel (z.B. alkalische, chlorhaltige, säurehaltige, lösungsmittelhaltige, Stahlwolle etc.) dürfen nicht verwendet werden.

Senkbohrung

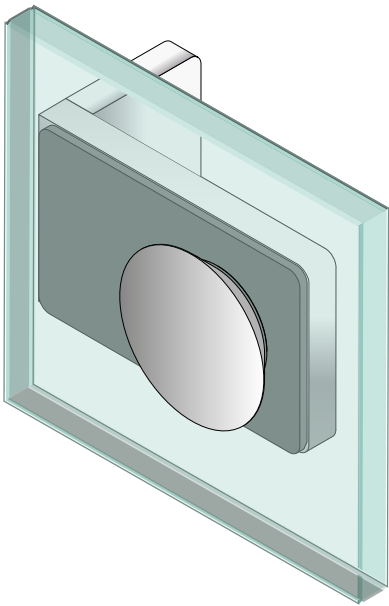
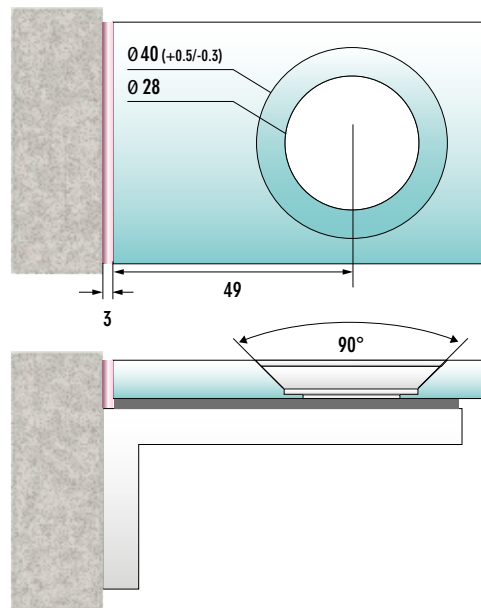
Die angegebenen Maße sind Empfehlungen für die optimale Einarbeitung des Konus in das Glas.

Maße gültig für alle Duschtürbänder (wenn nicht anders angegeben):

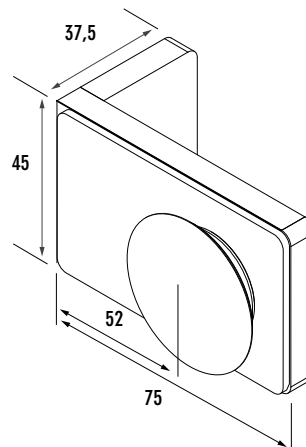


400001 | WINKELVERBINDER GLAS-WAND 90° außen**BESCHREIBUNG:**

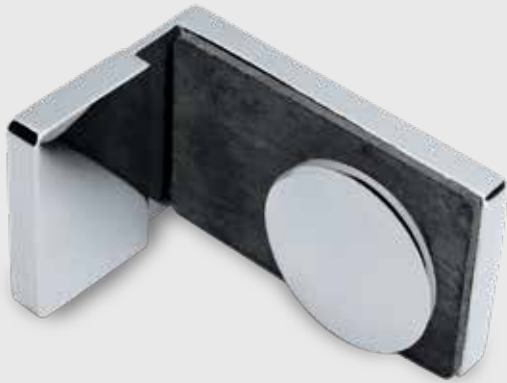
Winkelverbinder für Wandbefestigung außen.
Verschraubung im Langloch mit Abdeckung.
Flächenbündige Glasbefestigung mit verdeckter Verschraubung.

| VERWENDUNG (OHNE SPALTMAß)**| GLASBEARBEITUNG****| TECHNISCHE DATEN:**

Glasart:	8 mm ESG
Material:	Messing massiv
Verwendung:	links/rechts
Verstellbarkeit im Konus:	± 2.5 mm
Verstellbarkeit im Langloch:	± 4.0 mm
Oberfläche:	glanzverchromt
Art.-Nr.:	400001



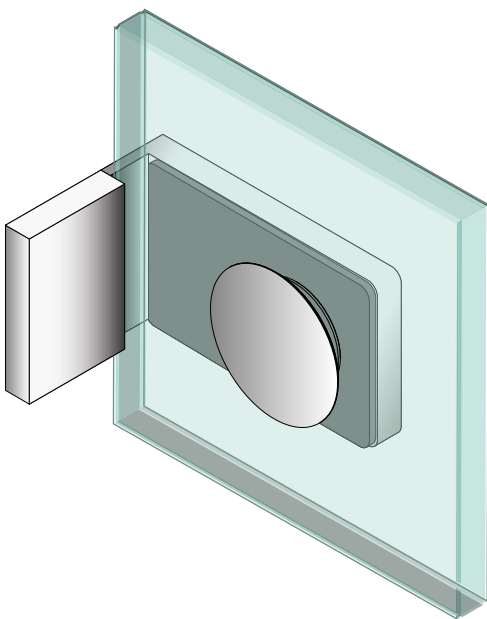
400002 | WINKELVERBINDER GLAS-WAND 90° innen



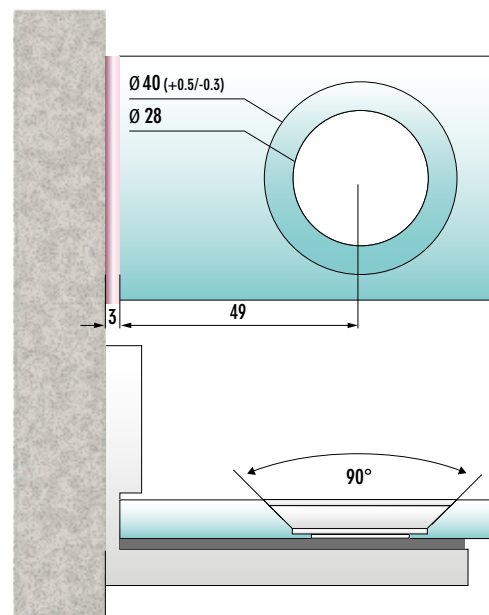
BESCHREIBUNG:

Winkelverbinder für Wandbefestigung innen. Verschraubung im Langloch mit Abdeckung. Flächenbündige Glasbefestigung mit verdeckter Verschraubung.

| VERWENDUNG (OHNE SPALTMAß)

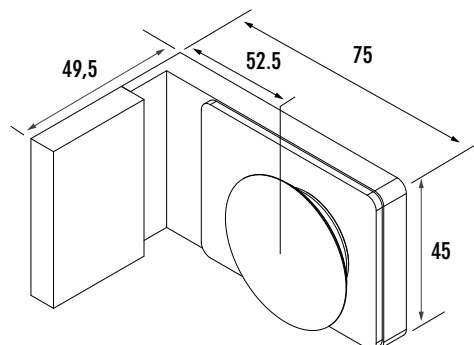


| GLASBEARBEITUNG



| TECHNISCHE DATEN:

Glasart:	8 mm ESG
Material:	Messing massiv
Verwendung:	links/rechts
Verstellbarkeit im Konus:	± 2.5 mm
Verstellbarkeit im Langloch:	± 4.0 mm
Oberfläche:	glanzverchromt
Art.-Nr.:	400002



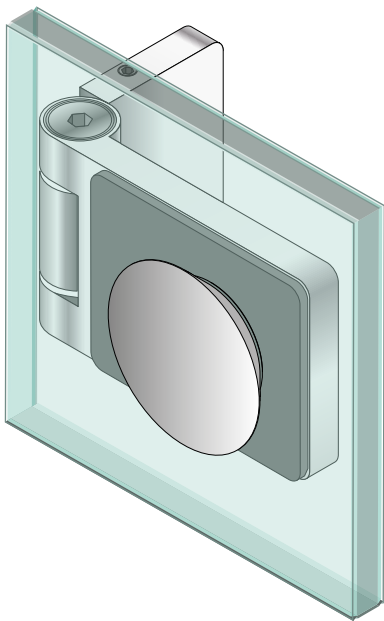
400003 | WINKELVERBINDER GLAS-WAND 90° außen stufenlos einstellbar



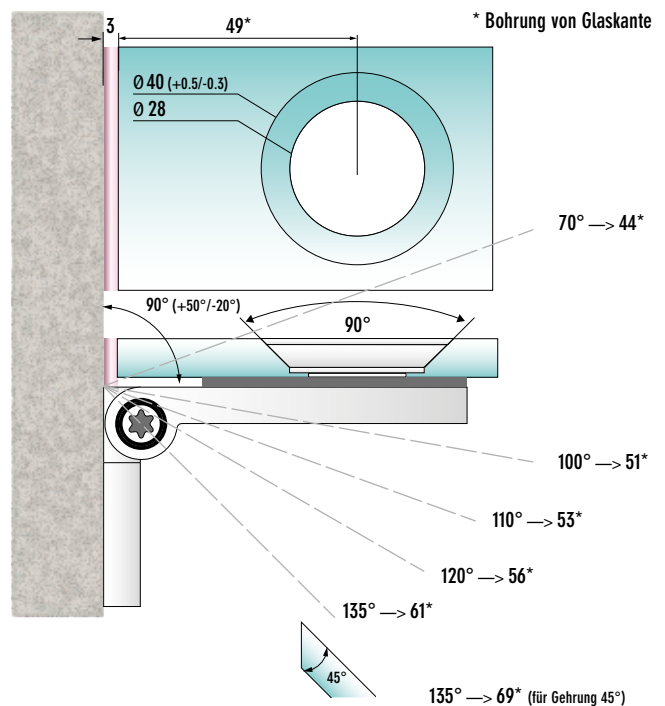
BESCHREIBUNG:

Winkelverbinder einstellbar für Wandbefestigung außen.
 Verschraubung im Langloch mit Abdeckung.
 Winkel stufenlos einstellbar.
 Flächenbündige Glasbefestigung mit verdeckter Verschraubung.

| VERWENDUNG (OHNE SPALTMAB)

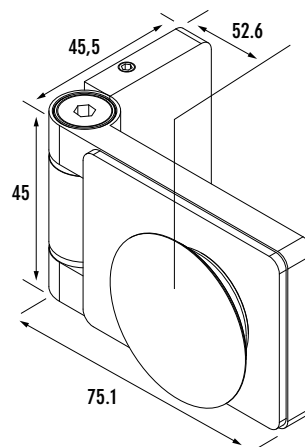


| GLASBEARBEITUNG

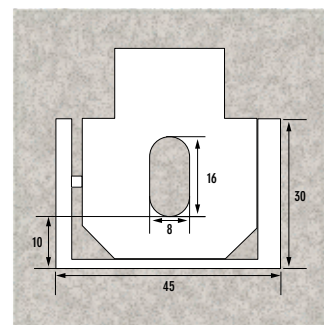


| TECHNISCHE DATEN:

Glasart:	8 mm ESG
Material:	Messing massiv
Verwendung:	links/rechts
Verstellbarkeit im Konus:	± 2.5 mm
Verstellbarkeit im Langloch:	± 4.0 mm
Oberfläche:	glanzverchromt
Art.-Nr.:	400003



| WANDBEFESTIGUNG



400004 | LÄNGSVERBINDER GLAS-WAND 180°

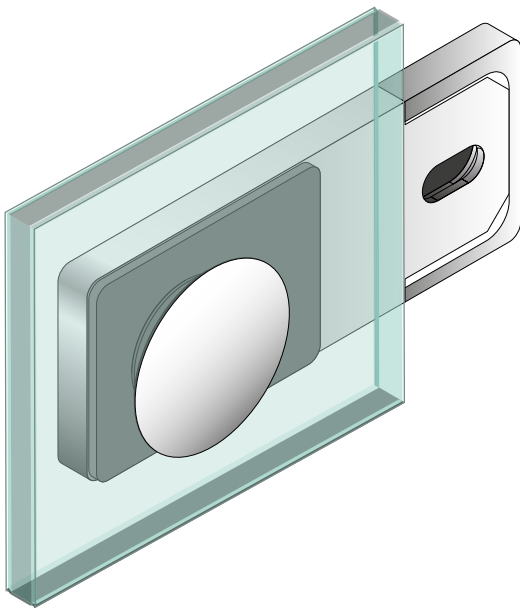
STANDARD



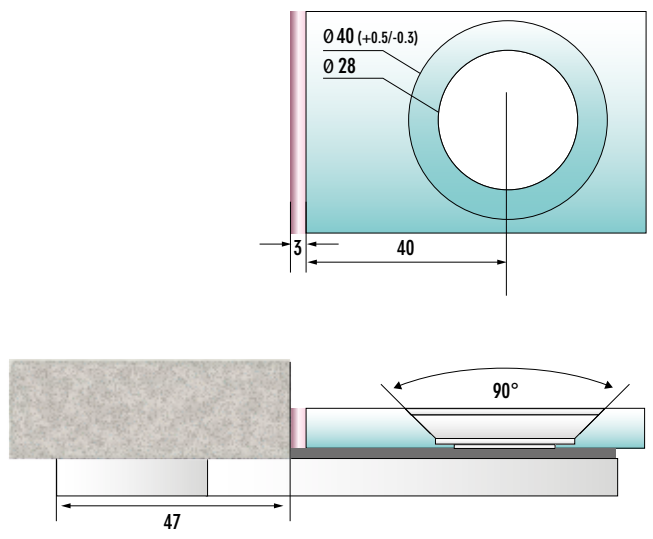
BESCHREIBUNG:

Längsverbinder Glas-Wand 180°. Verschraubung im Langloch mit Abdeckung. Flächenbündige Glasbefestigung mit verdeckter Verschraubung.

| VERWENDUNG (OHNE SPALTMAß)

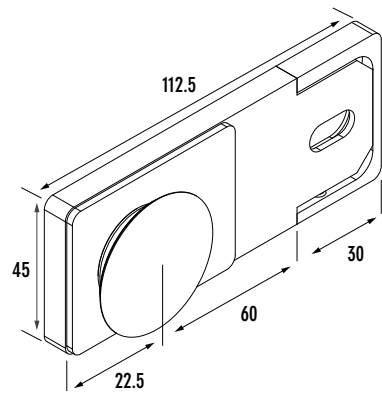


| GLASBEARBEITUNG



| TECHNISCHE DATEN:

Glasart:	8 mm ESG
Material:	Messing massiv
Verwendung:	links/rechts
Verstellbarkeit im Konus:	± 2.5 mm
Verstellbarkeit im Langloch:	± 4.0 mm
Oberfläche:	glanzverchromt
Art.-Nr.:	400004



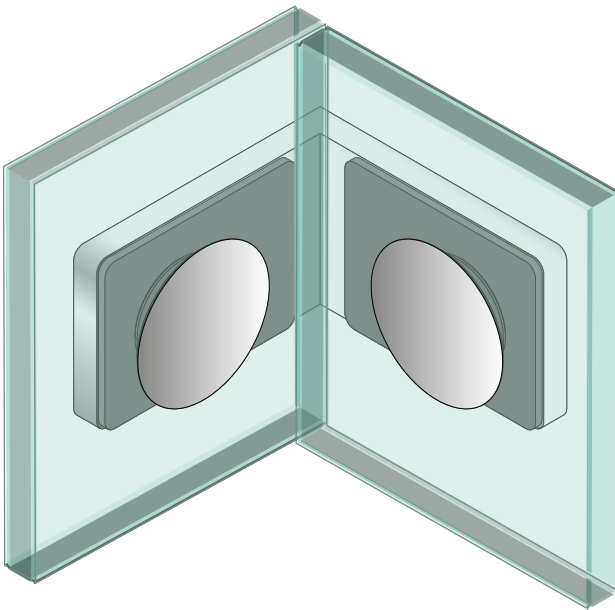
400005 | WINKELVERBINDER GLAS-GLAS 90°



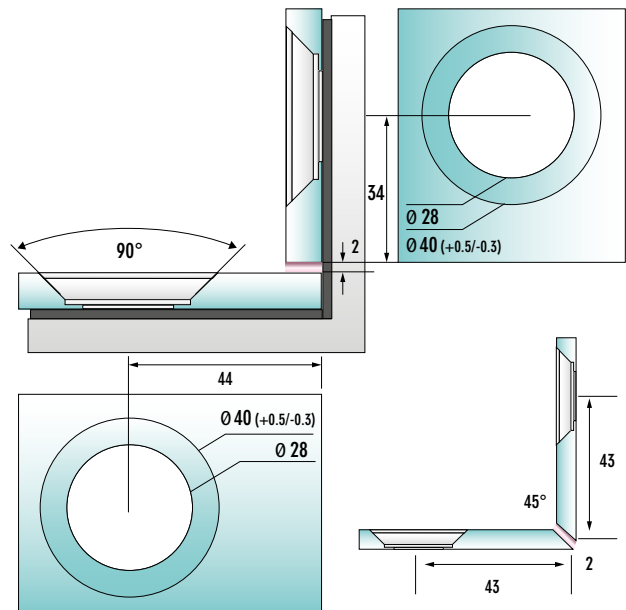
BESCHREIBUNG:

Winkelverbinder Glas-Glas 90°.
Flächenbündige Glasbefestigung mit
verdeckter Verschraubung.

| VERWENDUNG (OHNE SPALTMAß)

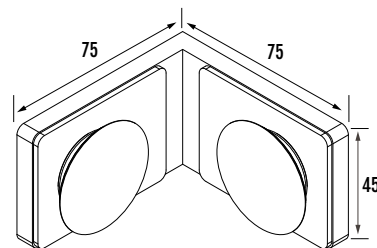


| GLASBEARBEITUNG

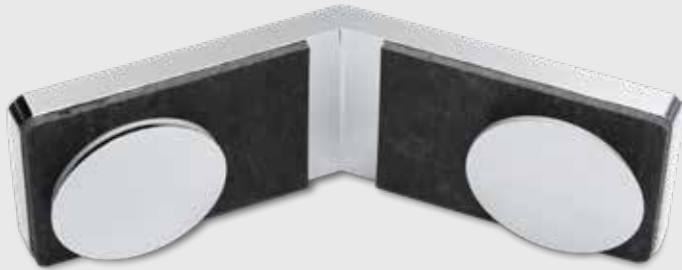


| TECHNISCHE DATEN:

Glasart:	8 mm ESG
Material:	Messing massiv
Verwendung:	links/rechts
Verstellbarkeit im Konus:	± 2.5 mm
Oberfläche:	glanzverchromt
Art.-Nr.:	400005



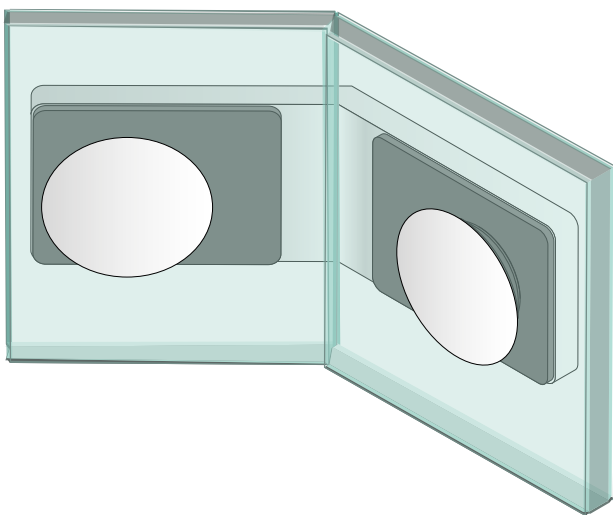
400006 | WINKELVERBINDER GLAS-GLAS 135°



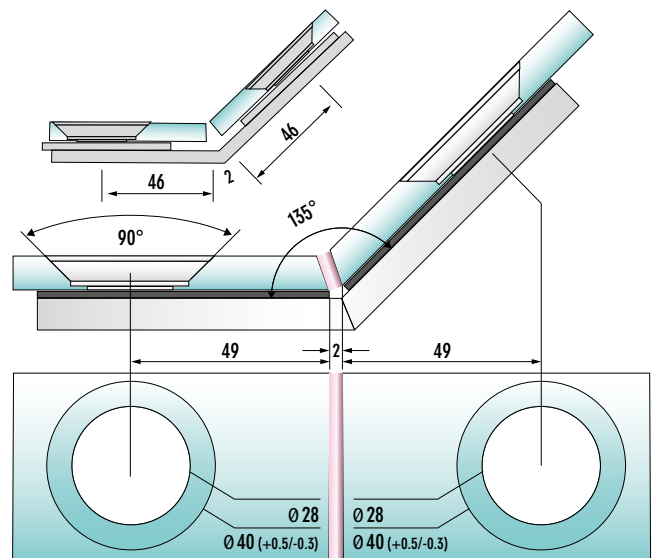
BESCHREIBUNG:

Winkelverbinder Glas-Glas 135°.
Flächenbündige Glasbefestigung mit
verdeckter Verschraubung.

| VERWENDUNG (OHNE SPALTMAß)

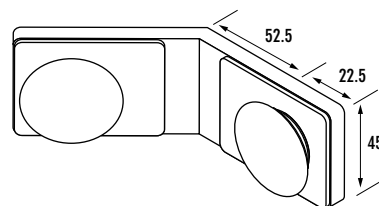


| GLASBEARBEITUNG



| TECHNISCHE DATEN:

Glasart:	8mm ESG
Material:	Messing massiv
Verwendung:	links/rechts
Verstellbarkeit im Konus:	± 2.5mm
Oberfläche:	glanzverchromt
Art.-Nr.:	400006



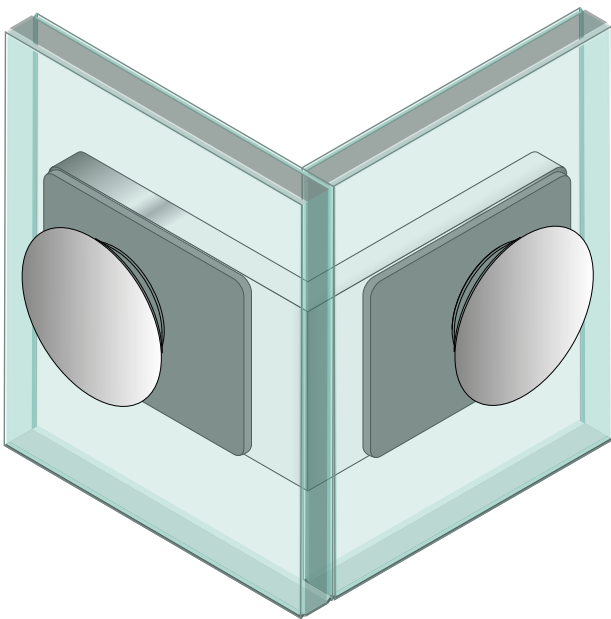
400007 | WINKELVERBINDER GLAS-GLAS 270°



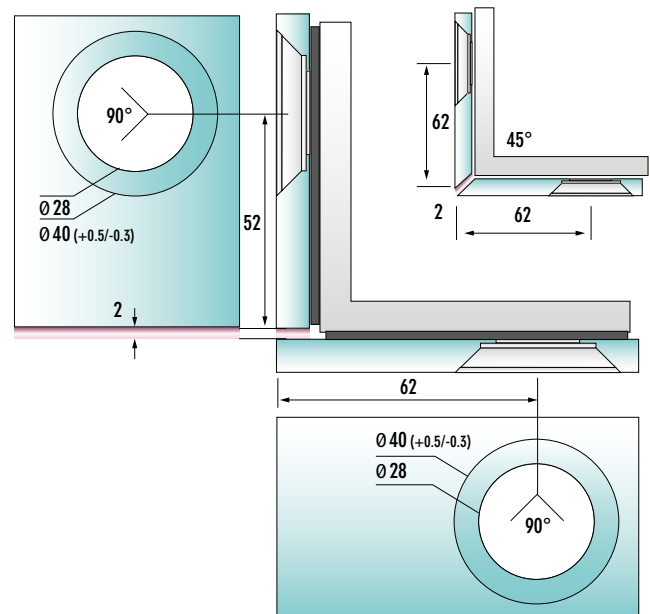
BESCHREIBUNG:

Winkelverbinder Glas-Glas 270°.
Flächenbündige Glasbefestigung mit
verdeckter Verschraubung.

| VERWENDUNG (OHNE SPALTMAB)

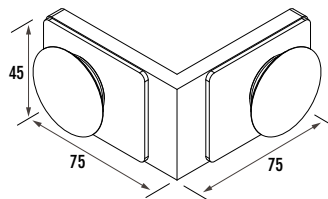


| GLASBEARBEITUNG



| TECHNISCHE DATEN:

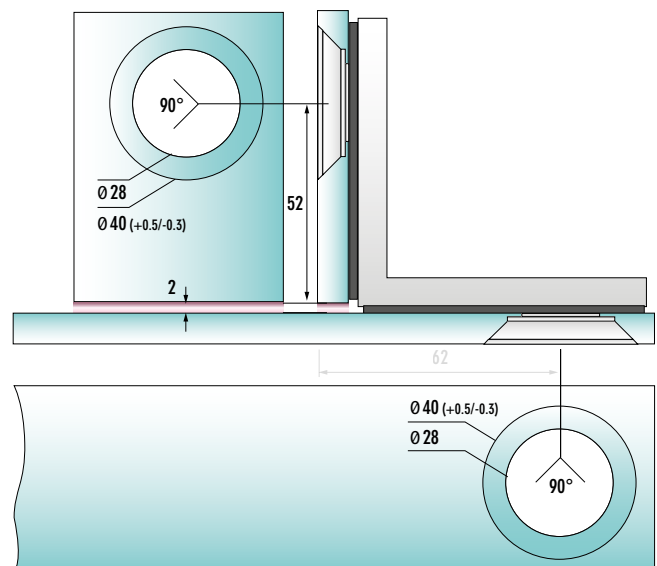
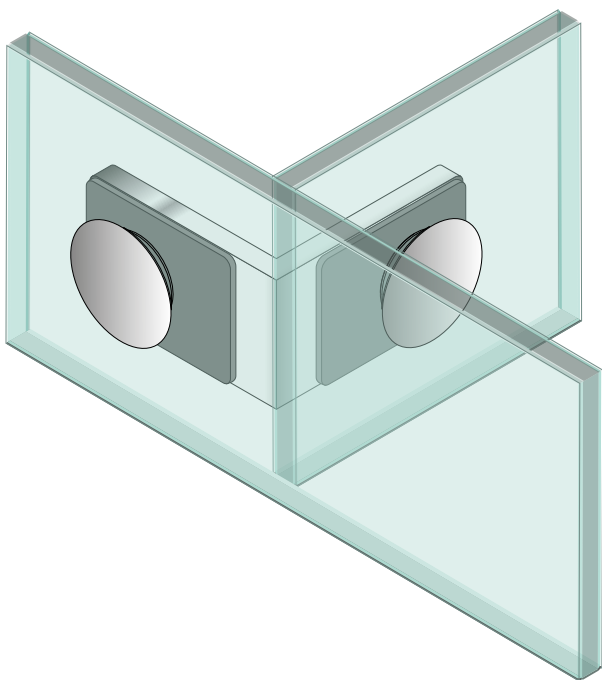
Glasart:	8 mm ESG
Material:	Messing massiv
Verwendung:	links/rechts
Verstellbarkeit im Konus:	± 2.5 mm
Oberfläche:	glanzverchromt
Art.-Nr.:	400007



400007 | Winkelverbinder Glas-Glas 270° als T-Verbinder

BESCHREIBUNG:

Winkelverbinder Glas-Glas 270° (wie nebenstehend).
Flächenbündige Glasbefestigung mit verdeckter Verschraubung.
Einsatz als T-Verbinder für spezielle Konstruktionen.



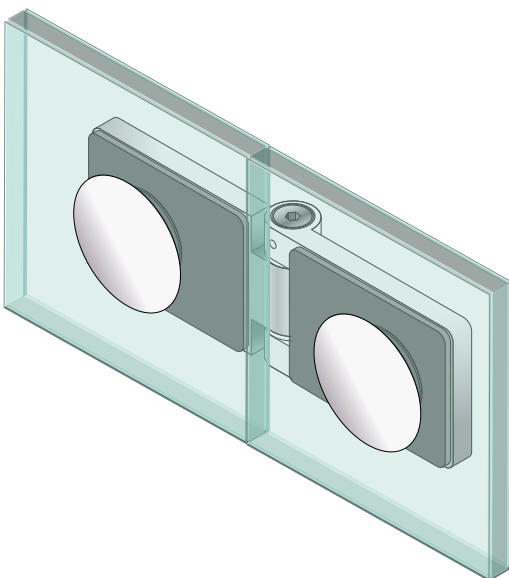
400008 | WINKELVERBINDER GLAS-GLAS EINSTELLBAR



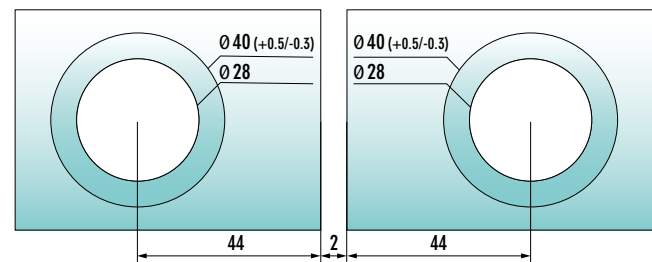
BESCHREIBUNG:

Winkelverbinder Glas-Glas einstellbar.
Flächenbündige Glasbefestigung mit
verdeckter Verschraubung.

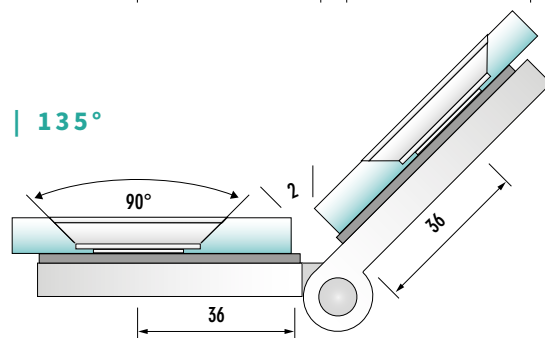
| VERWENDUNG (OHNE SPALTMAB)



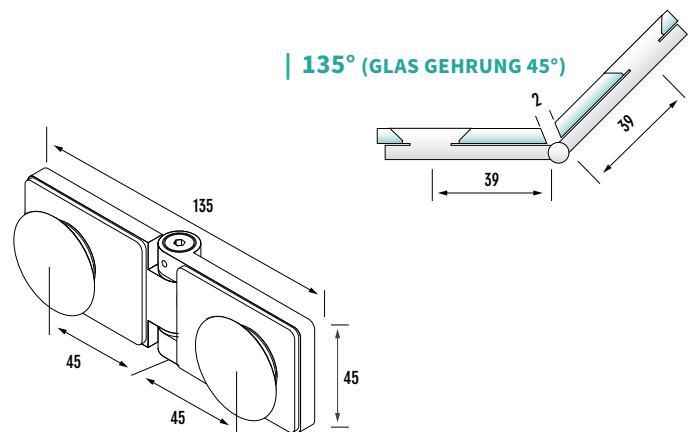
| GLASBEARBEITUNG



| 135°



| 135° (GLAS GEHRUNG 45°)



| TECHNISCHE DATEN:

Glasart:	8 mm ESG
Material:	Messing massiv
Verwendung:	links/rechts
Verstellbarkeit im Konus:	± 2.5 mm
Oberfläche:	glanzverchromt
Art.-Nr.:	400008

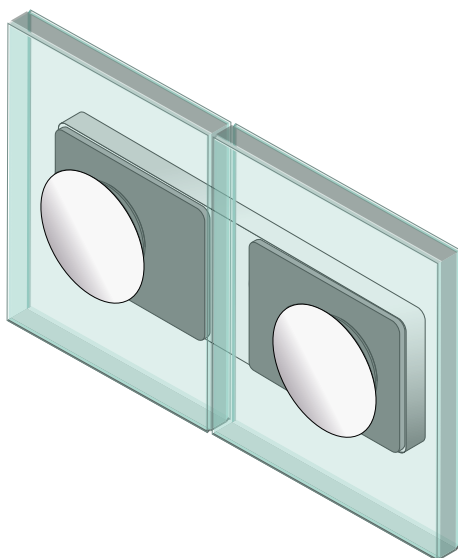
400009 | LÄNGSVERBINDER GLAS-GLAS 180°



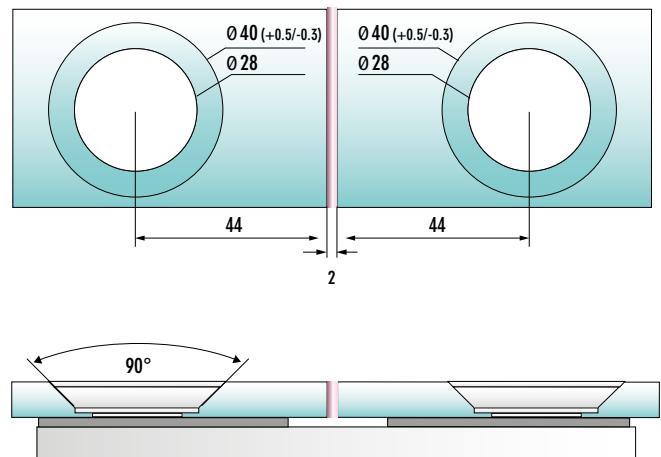
BESCHREIBUNG:

Längsverbinder Glas-Glas 180°. Flächenbündige Glasbefestigung mit verdeckter Verschraubung.

| VERWENDUNG (OHNE SPALTMAß)

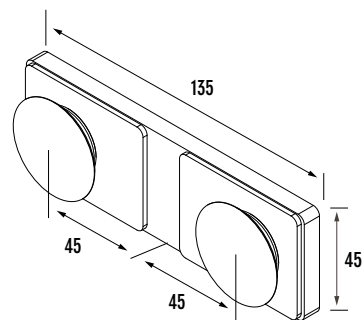


| GLASBEARBEITUNG



| TECHNISCHE DATEN:

Glasart:	8 mm ESG
Material:	Messing massiv
Verwendung:	links/rechts
Verstellbarkeit im Konus:	± 2.5 mm
Oberfläche:	glanzverchromt
Art.-Nr.:	400009



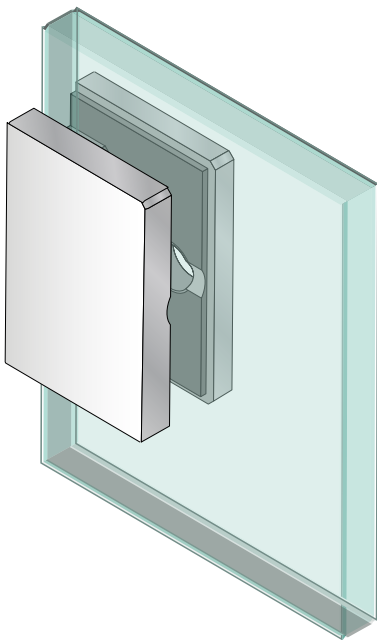
400011 | GLAS-WAND VERBINDER



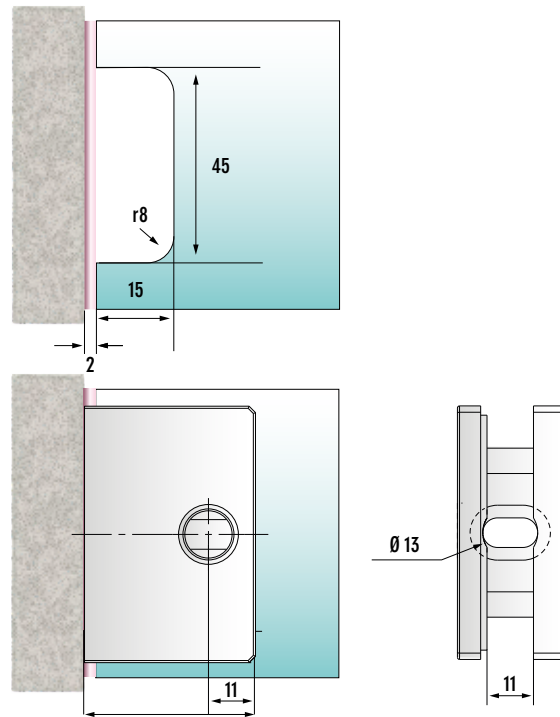
BESCHREIBUNG:

Universal einsetzbarer Glas-Wand Verbinder für 8-10mm Glas mit Verschraubung im Langloch. Variable Glasbefestigung mittels Druckschraube und Abdeckung.

| VERWENDUNG (OHNE SPALTMAB)

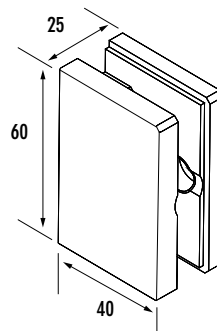


| GLASBEARBEITUNG



| TECHNISCHE DATEN:

Glasart:	8-10 mm ESG
Material:	Messing massiv
Verwendung:	links/rechts
Verstellbarkeit im Langloch:	± 3.5 mm
Verstellbarkeit im Glasausschnitt:	± 4.0 mm
Oberfläche:	glanzverchromt
Art.-Nr.:	400011



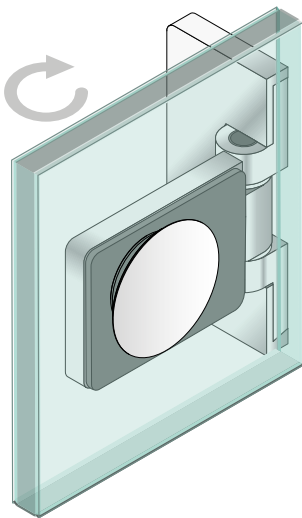
401001 | SCHARNIER GLAS-WAND 90° AUSSEN



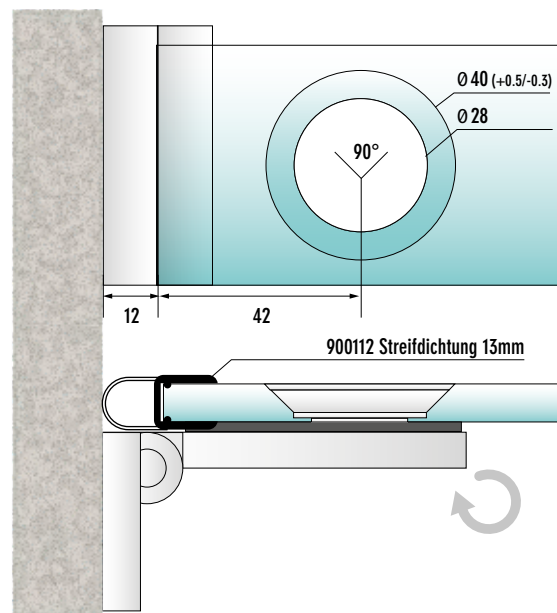
BESCHREIBUNG:

Scharnier Glas-Wand 90° mit Wandbefestigung außen. Türe nach **außen** öffnend. Flächenbündige Glasbefestigung mit verdeckter Verschraubung. Wandverschraubung im Langloch mit Abdeckung.

| VERWENDUNG (OHNE SPALTMAß)



| GLASBEARBEITUNG

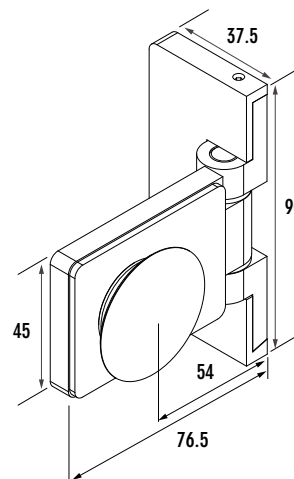


| TECHNISCHE DATEN:

Glasart:	8 mm ESG
Tragkraft:	50 kg bei zwei Bändern
Türbreite max:	1000 mm
Material:	Messing massiv
Verwendung:	links/rechts
Verstellbarkeit im Konus:	± 2.5 mm
Oberfläche:	glanzverchromt
Art.-Nr.:	401001

| EMPFOHLENE DICHTUNGEN:

Art.-Nr.:	900112
Bezeichnung:	Streifdichtung 13mm



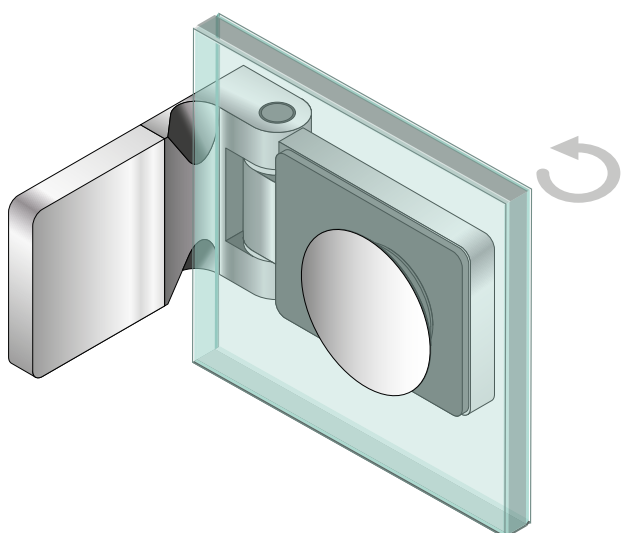
401002 | SCHARNIER GLAS-WAND 90° INNEN



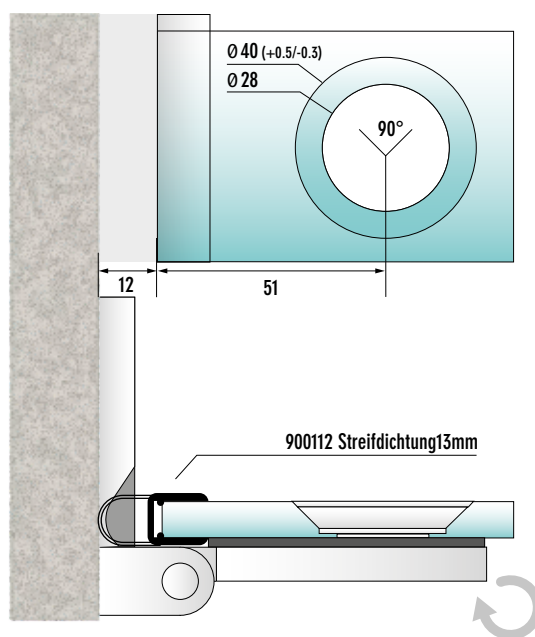
BESCHREIBUNG:

Scharnier Glas-Wand 90° mit Wandbefestigung innen. Türe nach **außen** öffnend. Flächenbündige Glasbefestigung mit verdeckter Verschraubung. Wandverschraubung im Langloch mit Abdeckung.

| VERWENDUNG (OHNE SPALTMAB)



| GLASBEARBEITUNG

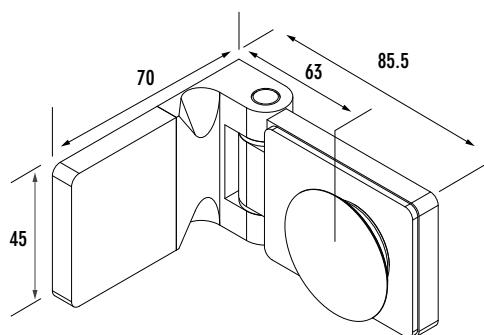


| TECHNISCHE DATEN:

Glasart:	8 mm ESG
Tragkraft:	50 kg bei zwei Bändern
Türbreite max:	1000 mm
Material:	Messing massiv
Verwendung:	links/rechts
Verstellbarkeit im Konus:	± 2.5 mm
Oberfläche:	glanzverchromt
Art.-Nr.:	401002

| EMPFOHLENE DICHTUNGEN:

Art.-Nr.:	900112
Bezeichnung:	Streifdichtung 13mm



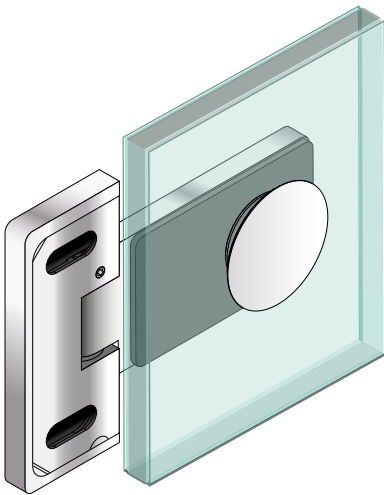
401003 | SCHARNIER GLAS-WAND 180°



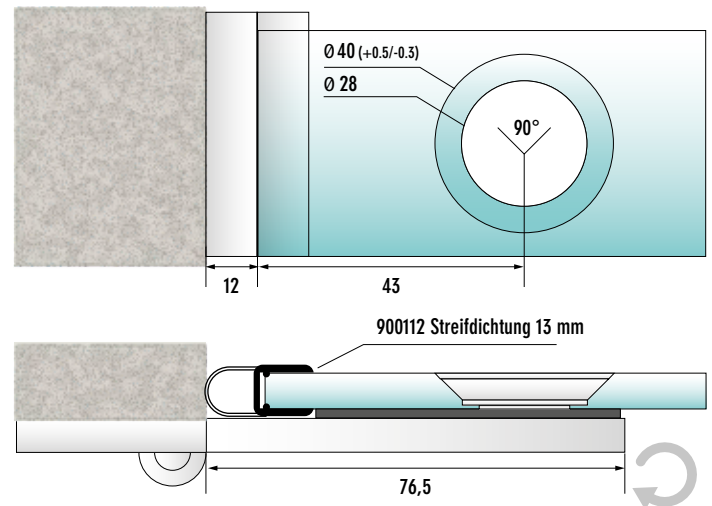
BESCHREIBUNG:

Scharnier Glas-Wand 180° für Wandbefestigung außen. Türe nach außen öffnend. Flächenbündige Glasbefestigung mit verdeckter Verschraubung. Wandverschraubung im Langloch mit Abdeckung.

| VERWENDUNG (OHNE SPALTMAß)



| GLASBEARBEITUNG



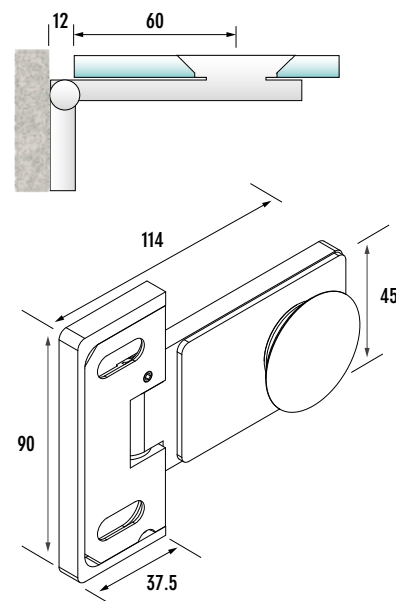
| TECHNISCHE DATEN:

Glasart:	8 mm ESG
Tragkraft:	50 kg bei zwei Bändern
Türbreite max:	1000 mm
Material:	Messing massiv
Verwendung:	links/rechts
Verstellbarkeit im Konus:	± 2.5 mm
Oberfläche:	glanzverchromt
Art.-Nr.:	401003

| EMPFOHLENE DICHTUNGEN:

Art.-Nr.:	900112
Bezeichnung:	Streifdichtung 13mm

| BEI VERWENDUNG 90°



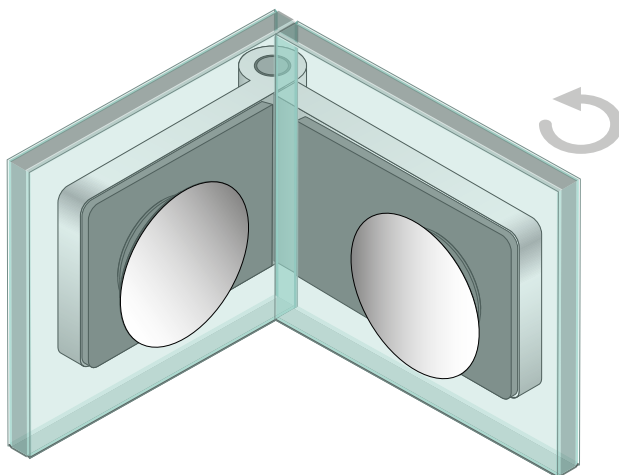
401004 | SCHARNIER GLAS-GLAS 90°



BESCHREIBUNG:

Scharnier Glas-Glas 90°.
Türe nach außen öffnend (bis 270°).
Flächenbündige Glasbefestigung mit verdeckter Verschraubung.

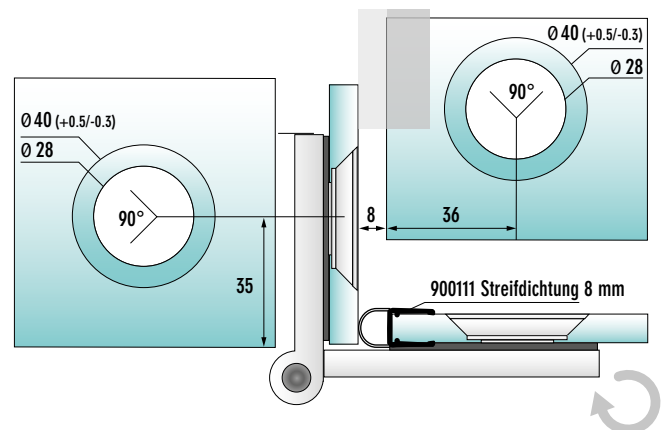
| VERWENDUNG (OHNE SPALTMAß)



Festteil

Türe

| GLASBEARBEITUNG

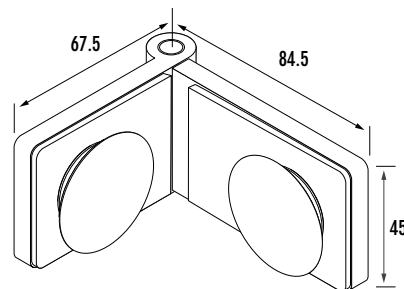


Festteil

Türe

| TECHNISCHE DATEN:

Glasart:	8 mm ESG
Tragkraft:	50 kg bei zwei Bändern
Türbreite max:	1000 mm
Material:	Messing massiv
Verwendung:	links/rechts
Verstellbarkeit im Konus:	± 2.5 mm
Oberfläche:	glanzverchromt
Art.-Nr.:	401004



| EMPFOHLENE DICHTUNGEN:

Art.-Nr.:	900111
Bezeichnung:	Streifdichtung 8mm

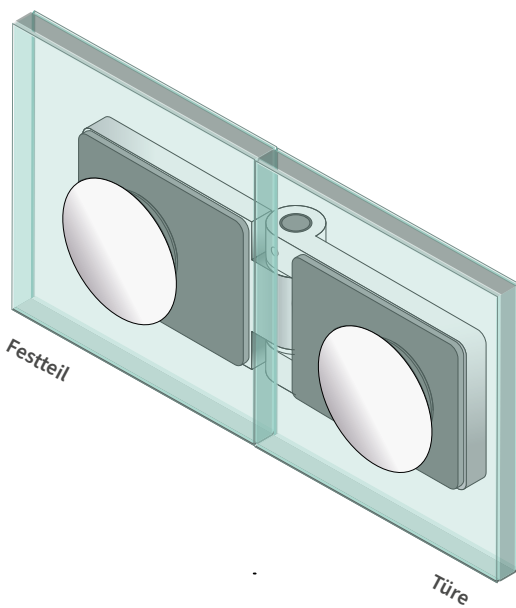
401005 | SCHARNIER GLAS-GLAS 180°



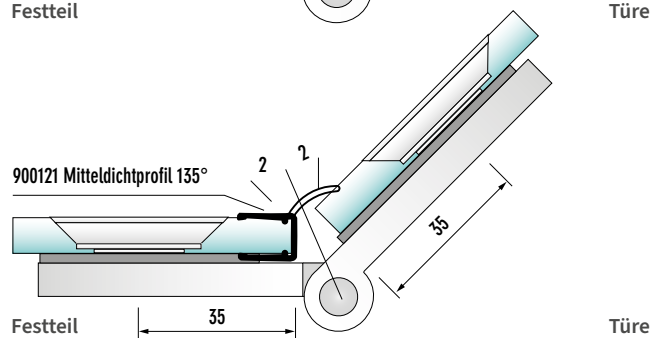
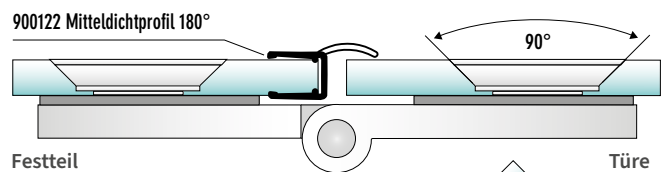
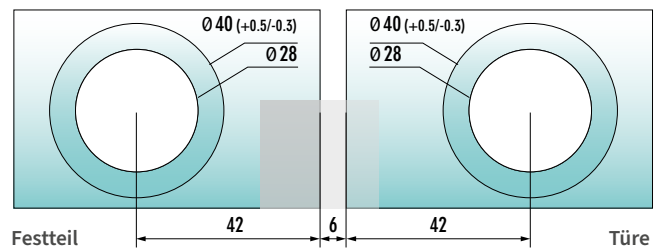
BESCHREIBUNG:

Scharnier Glas-Glas 180°.
Nach außen öffnend.
Flächenbündige Glasbefestigung mit
verdeckter Verschraubung.

| VERWENDUNG (OHNE SPALTMAB)



| GLASBEARBEITUNG (ABZUGSMABE)

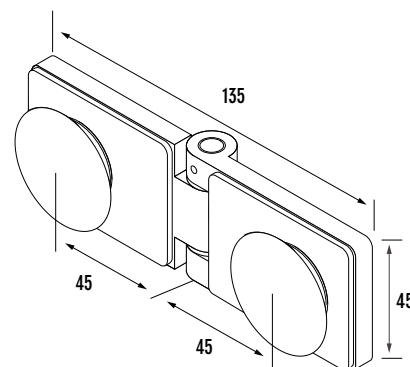


| TECHNISCHE DATEN:

Glasart:	8 mm ESG
Tragkraft:	50 kg bei zwei Bändern
Türbreite max:	1000 mm
Material:	Messing massiv
Verwendung:	links/rechts
Verstellbarkeit im Konus:	± 2.5 mm
Oberfläche:	glanzverchromt
Art.-Nr.:	401005

| EMPFOHLENE DICHTUNGEN:

Art.-Nr	900121/900122
Bezeichnung	Mitteldichtprofil 135°/180°



401006 | SCHARNIER GLAS-GLAS 180° ÜBERLAPPEND

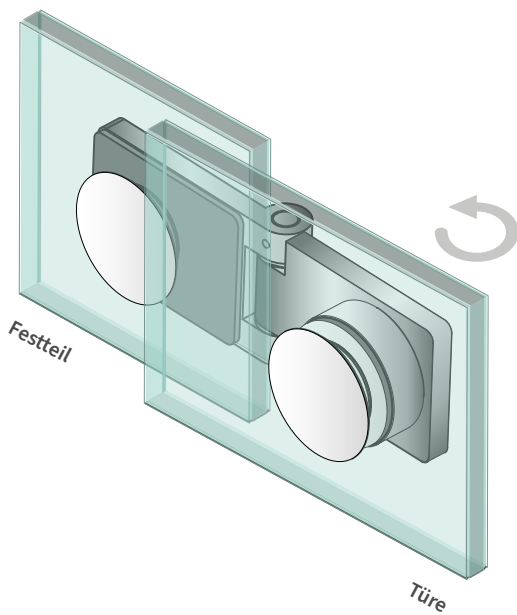
STANDARD



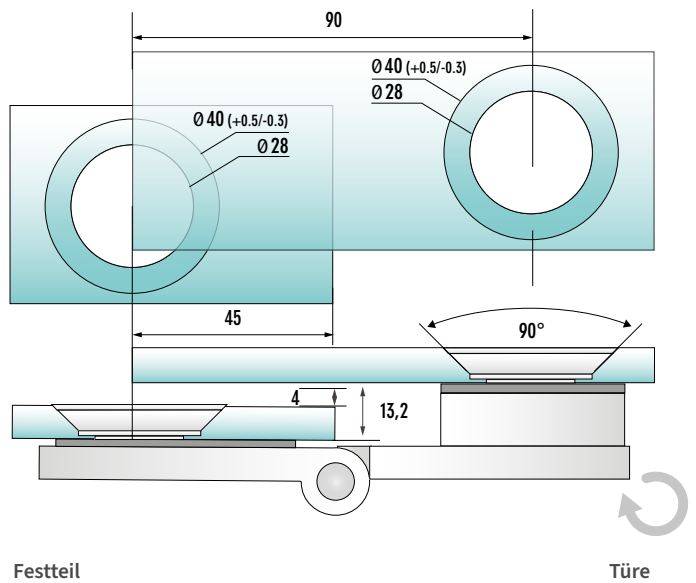
BESCHREIBUNG:

Scharnier Glas-Glas 180° überlappend. Nach außen öffnend. Flächenbündige Glasbefestigung mit verdeckter Verschraubung.

| VERWENDUNG (OHNE SPALTMAß)

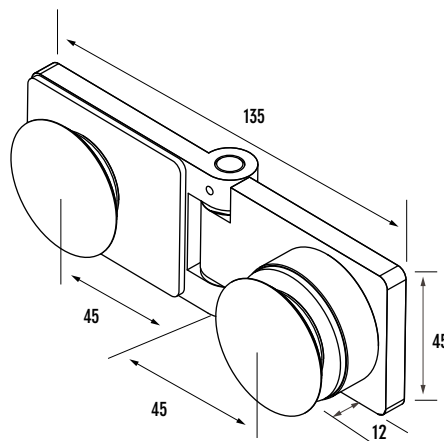


| GLASBEARBEITUNG (ABZUGSMABE)



| TECHNISCHE DATEN:

Glasart:	8 mm ESG
Tragkraft:	40 kg bei zwei Bändern
Türbreite max:	850 mm
Material:	Messing massiv
Verwendung:	links/rechts
Verstellbarkeit im Konus:	± 2.5 mm
Oberfläche:	glanzverchromt
Art.-Nr.:	401006



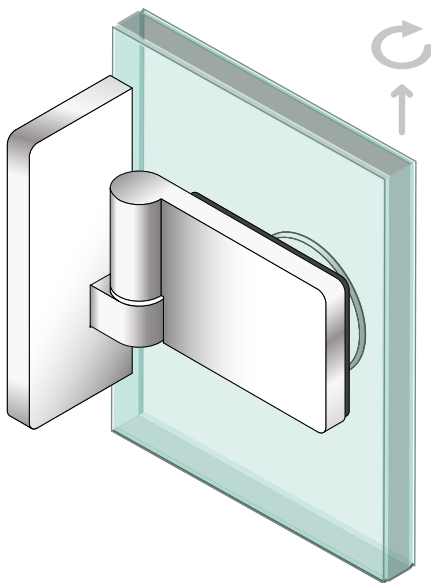
402001 | HEBE-SENK SCHARNIER GLAS-WAND 90° LINKS



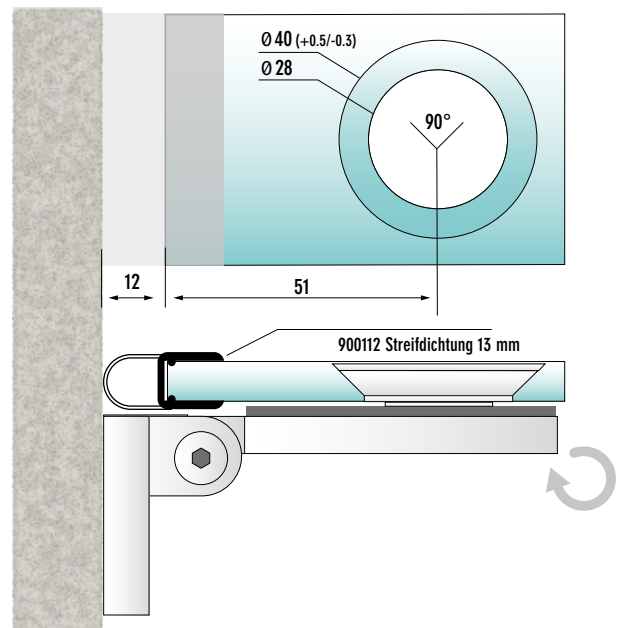
BESCHREIBUNG:

Scharnier Glas-Wand 90° mit Hebe-Senk Mechanismus. DIN links außen öffnend. Nullage einstellbar. Abhebung: 4 mm. Mit Aushebelschutz. Flächenbündige Glasbefestigung mit verdeckter Verschraubung. Wandverschraubung im Langloch mit Abdeckung.

VERWENDUNG (OHNE SPALTMAß)



GLASBEARBEITUNG (ABZUGSMAßE)

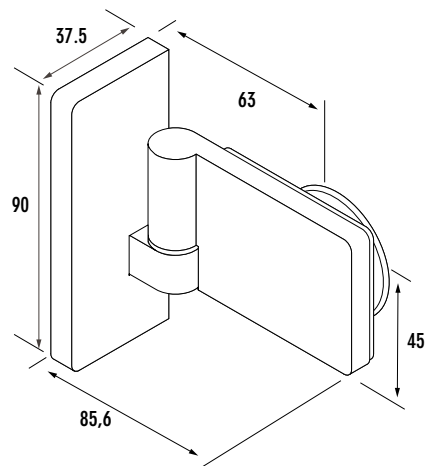


TECHNISCHE DATEN:

Glasart:	8 mm ESG
Tragkraft:	50 kg bei zwei Bändern
Türbreite max:	1000 mm
Abhebung:	4 mm
Material:	Messing massiv
Verwendung:	links
Verstellbarkeit im Konus:	± 2.5 mm
Oberfläche:	glanzverchromt
Art.-Nr.:	402001

EMPFOHLENE DICHTUNGEN:

Art.-Nr.:	900112
Bezeichnung:	Streifdichtung 13 mm



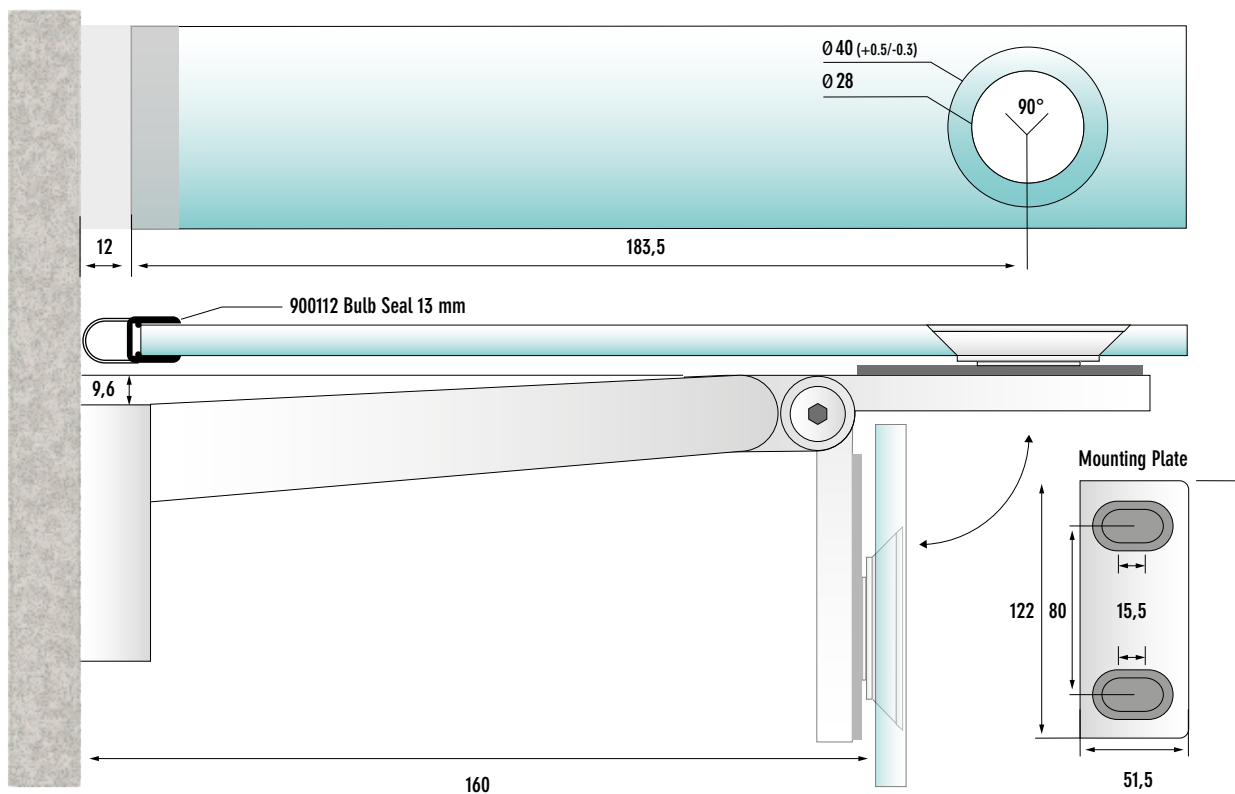
402002 | HEBE-SENK SCHARNIER GLAS-WAND 90° links mit Tragarm



BESCHREIBUNG:

Scharnier Glas-Wand 90° mit Hebe-Senk Mechanismus. DIN links außen öffnend. Verlagerter Drehpunkt bei 160 mm Nulllage einstellbar. Abhebung: 4 mm. Mit Aushebelschutz. Flächenbündige Glasbefestigung mit verdeckter Verschraubung. Wandverschraubung im Langloch mit Abdeckung.

GLASBEARBEITUNG (ABZUGSMASSE)



TECHNISCHE DATEN:

Glasart:	8 mm ESG
Tragkraft:	40 kg bei zwei Bändern
Türbreite max:	850 mm
Abhebung:	4 mm
Verlagerter Drehpunkt:	160 mm
Material:	Messing massiv

Verwendung:	links
Verstellbarkeit im Konus:	± 2.5 mm
Oberfläche:	glanzverchromt
Art.-Nr.:	402002

EMPFOHLENE DICHTUNGEN:

Art.-Nr.:	900112
Bezeichnung:	Streifdichtung 13 mm

402003 | HEBE-SENK SCHARNIER GLAS-GLAS 180° LINKS

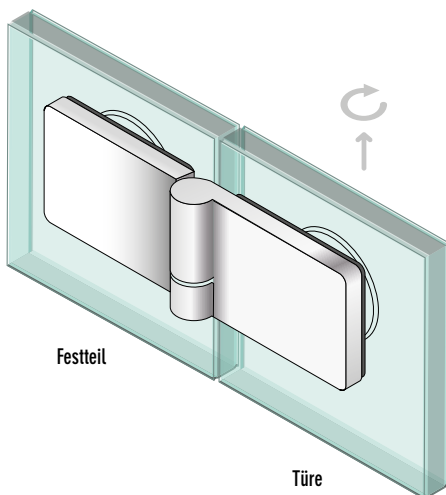
HEBE-SENK



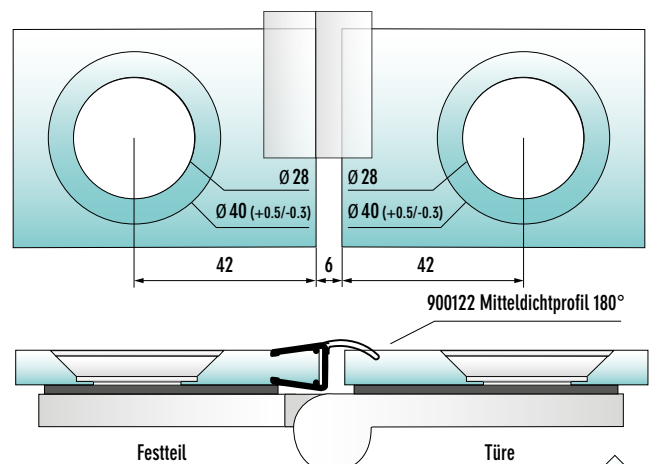
BESCHREIBUNG:

Scharnier Glas-Glas 180° mit Hebe-Senk Mechanismus. DIN links außen öffnend. Nulllage einstellbar. Abhebung: 4 mm. Mit Aushebelschutz. Flächenbündige Glasbefestigung mit verdeckter Verschraubung.

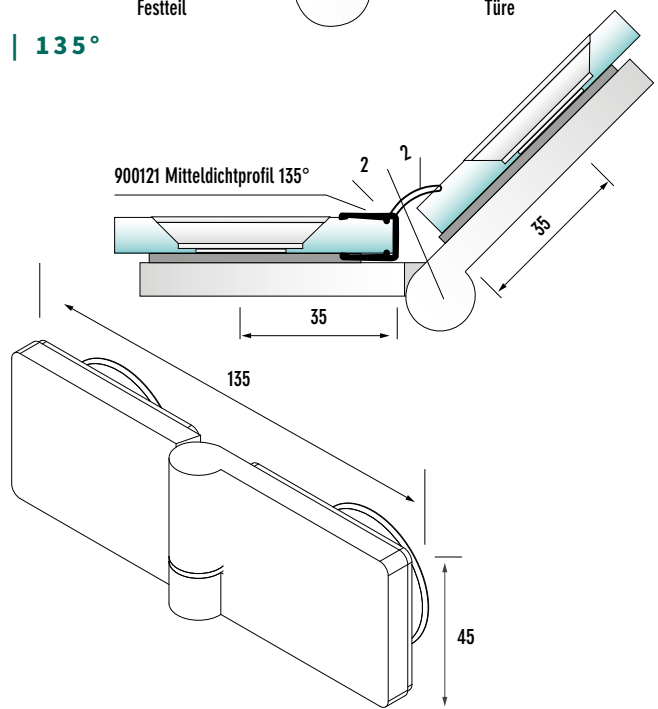
VERWENDUNG (OHNE SPALTMAB)



GLASBEARBEITUNG (ABZUGSMABE)



135°



TECHNISCHE DATEN:

Glasart:	8 mm ESG
Tragkraft:	50 kg bei zwei Bändern
Türbreite max:	1000 mm
Abhebung:	4 mm
Material:	Messing massiv
Verwendung:	links
Verstellbarkeit im Konus:	± 2.5 mm
Oberfläche:	glanzverchromt
Art.-Nr.:	402003

EMPFOHLENE DICHTUNGEN:

Art.-Nr.:	900122
Bezeichnung:	Mitteldichtprofil 180°

402004 | HEBE-SENK SCHARNIER GLAS-WAND 90° RECHTS

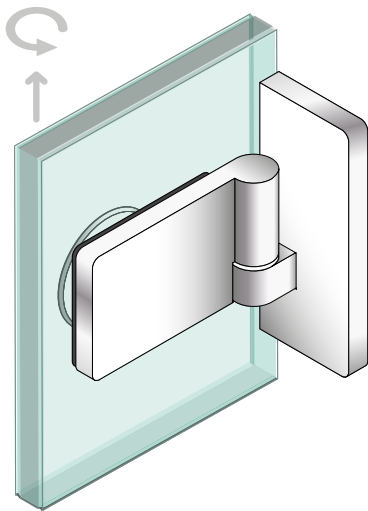


BESCHREIBUNG:

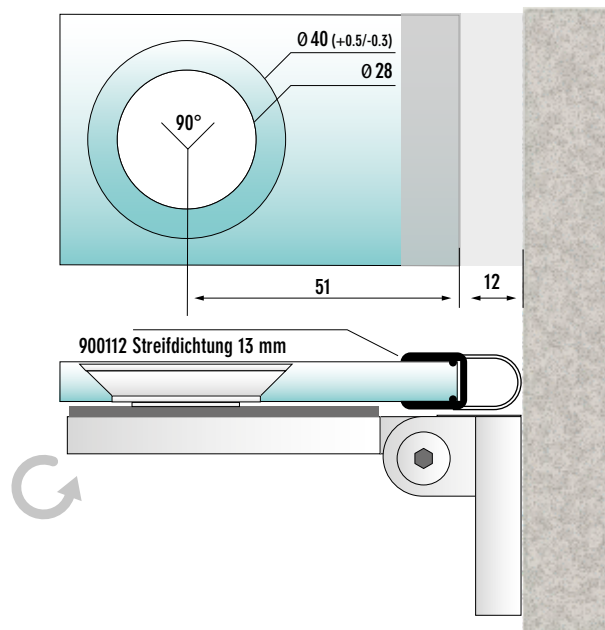
Scharnier Glas-Wand 90° mit Hebe-Senk Mechanismus. DIN rechts außen öffnend. Nulllage einstellbar. Abhebung: 4 mm. Mit Aushebelschutz. Flächenbündige Glasbefestigung mit verdeckter Verschraubung. Wandverschraubung im Langloch mit Abdeckung.

HEBE-SENK

| VERWENDUNG (OHNE SPALTMAß)



| GLASBEARBEITUNG (ABZUGSMABE)

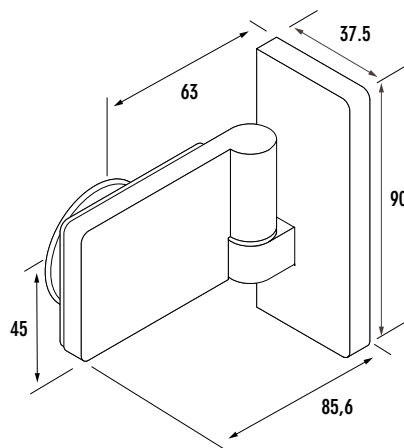


| TECHNISCHE DATEN:

Glasart:	8 mm ESG
Tragkraft:	50 kg bei zwei Bändern
Türbreite max:	1000 mm
Abhebung:	4 mm
Material:	Messing massiv
Verwendung:	rechts
Verstellbarkeit im Konus:	± 2.5 mm
Oberfläche:	glanzverchromt
Art.-Nr.:	402004

| EMPFOHLENE DICHTUNGEN:

Art.-Nr.:	900112
Bezeichnung:	Streifdichtung 13mm



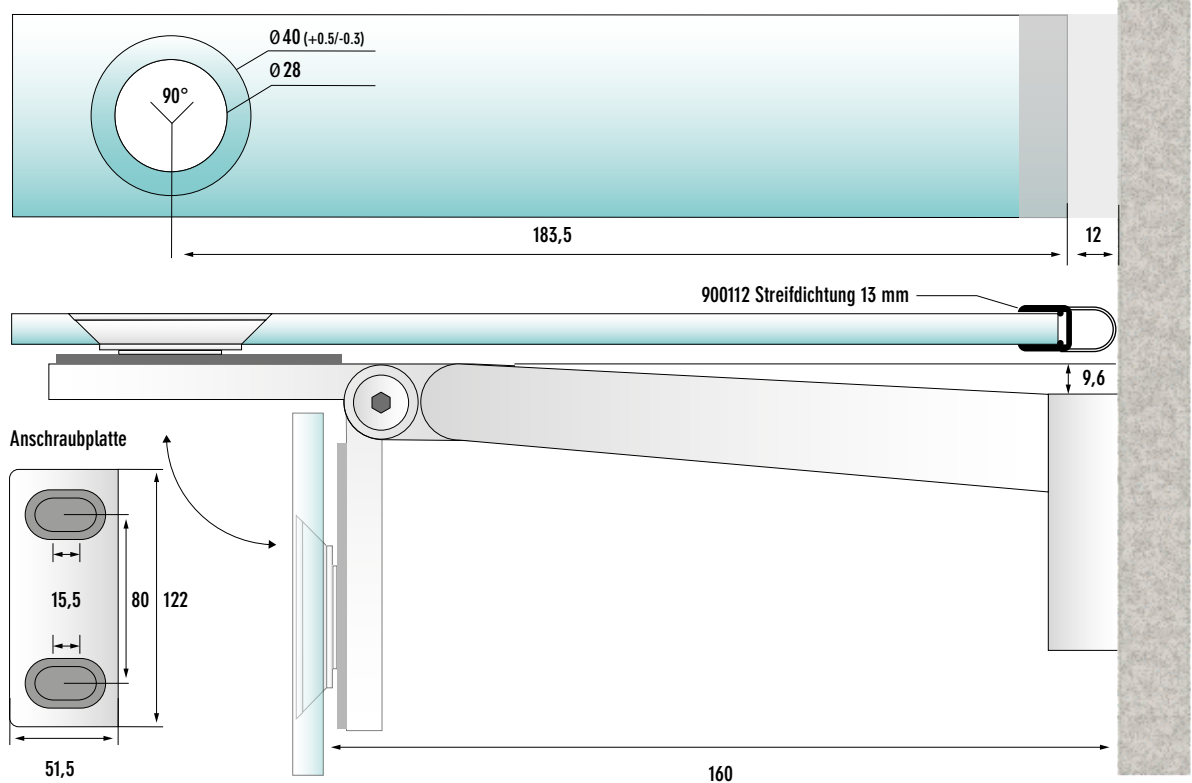
402005 | HEBE-SENK SCHARNIER GLAS-WAND 90° rechts mit Tragarm



BESCHREIBUNG:

Scharnier Glas-Wand 90° mit Hebe-Senk Mechanismus. DIN links rechts öffnend. Verlagerter Drehpunkt bei 160 mm Nulllage einstellbar. Abhebung: 4 mm. Mit Aushebelschutz. Flächenbündige Glasbefestigung mit verdeckter Verschraubung. Wandverschraubung im Langloch mit Abdeckung.

GLASBEARBEITUNG (ABZUGSMASSE)



TECHNISCHE DATEN:

Glasart: 8 mm ESG
Tragkraft: 40 kg bei zwei Bändern
Türbreite max.: 850 mm
Abhebung: 4 mm
Verlagerter Drehpunkt: 160 mm
Material: Messing massiv
Verwendung: rechts

Verstellbarkeit im Konus: ± 2.5 mm
Oberfläche: glanzverchromt
Art.-Nr.: 402005

EMPFOHLENE DICHTUNGEN:

Art.-Nr.: 900112
Bezeichnung: Streifdichtung 13mm

402006 | HEBE-SENK SCHARNIER GLAS-GLAS 180° RECHTS

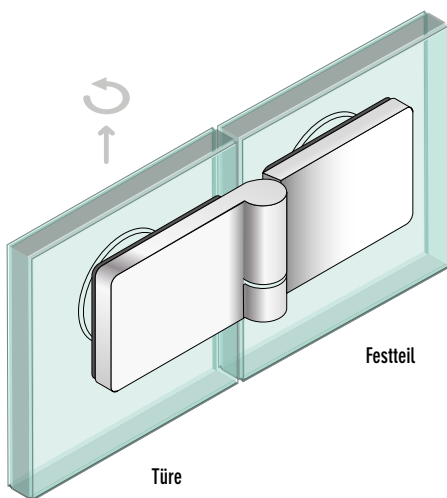
HEBE-SENK



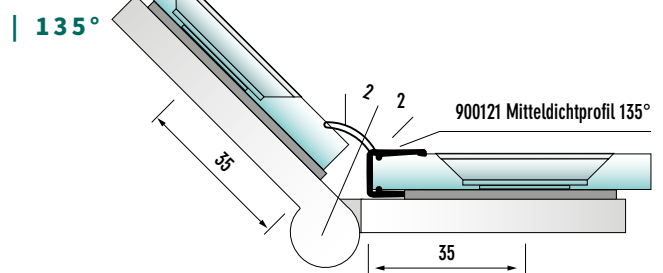
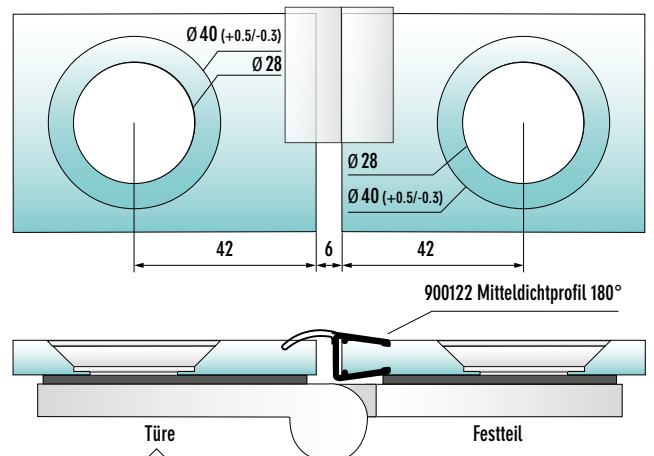
BESCHREIBUNG:

Scharnier Glas-Glas 180° mit Hebe-Senk Mechanismus.
 DIN rechts außen öffnend.
 Nulllage einstellbar. Abhebung: 4 mm.
 Mit Aushebelschutz.
 Flächenbündige Glasbefestigung mit verdeckter Verschraubung.

VERWENDUNG (OHNE SPALTMAß)



GLASBEARBEITUNG (ABZUGSMAßE)

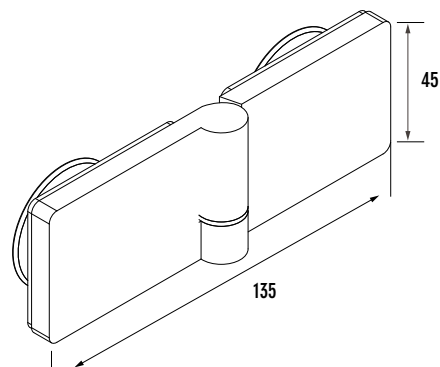


TECHNISCHE DATEN:

Glasart:	8 mm ESG
Tragkraft:	50 kg bei zwei Bändern
Türbreite max:	1000 mm
Abhebung:	4 mm
Material:	Messing massiv
Verwendung:	rechts
Verstellbarkeit im Konus:	± 2.5 mm
Oberfläche:	glanzverchromt
Art.-Nr.:	402006

EMPFOHLENE DICHTUNGEN:

Art.-Nr.:	900122
Bezeichnung:	Mitteldichtprofil 180°



403001 | PENDELSCHARNIER GLAS-WAND 90° Anschraubplatte drehbar

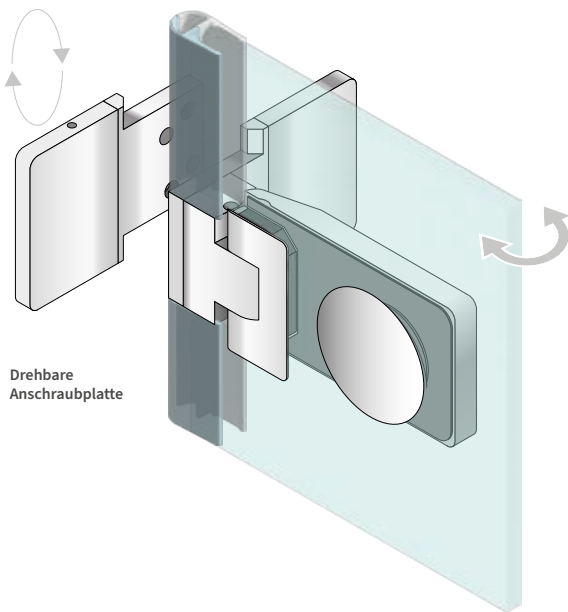


BESCHREIBUNG:

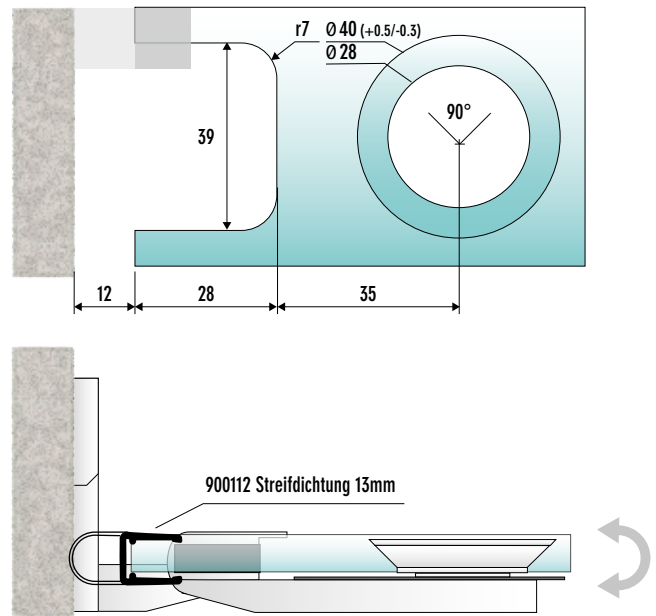
Pendelscharnier Glas-Wand 90° mit drehbarer Anschraubplatte (innen-außen). Verschraubung im Langloch mit Abdeckung. Flächenbündige Glasbefestigung mit verdeckter Verschraubung.

PENDEL

| VERWENDUNG (MIT DICHTUNG)



| GLASBEARBEITUNG (ABZUGSMASSE)

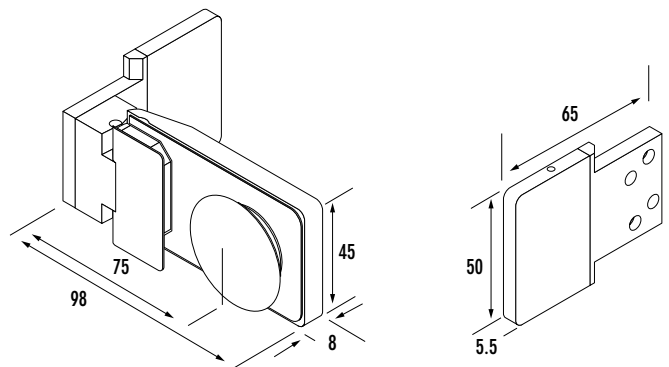


| TECHNISCHE DATEN:

Glasart:	8 mm ESG
Tragkraft:	40 kg bei zwei Bändern
Türbreite max:	900 mm
Material:	Messing massiv
Verwendung:	links/rechts
Verstellbarkeit im Konus:	± 2.0 mm
Verstellbarkeit im Langloch:	± 4.0 mm
Oberfläche:	glanzverchromt
Art.-Nr.:	403001

| EMPFOHLENE DICHTUNGEN:

Art.-Nr.:	900112
Bezeichnung:	Streifdichtung 13 mm



403002 | PENDELSCHARNIER GLAS-GLAS 180°

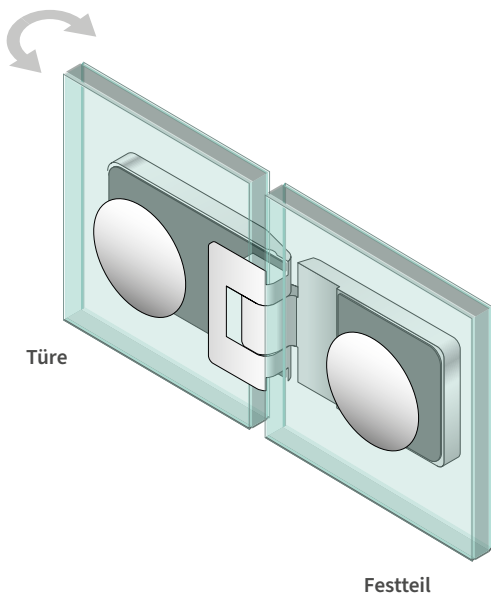


BESCHREIBUNG:

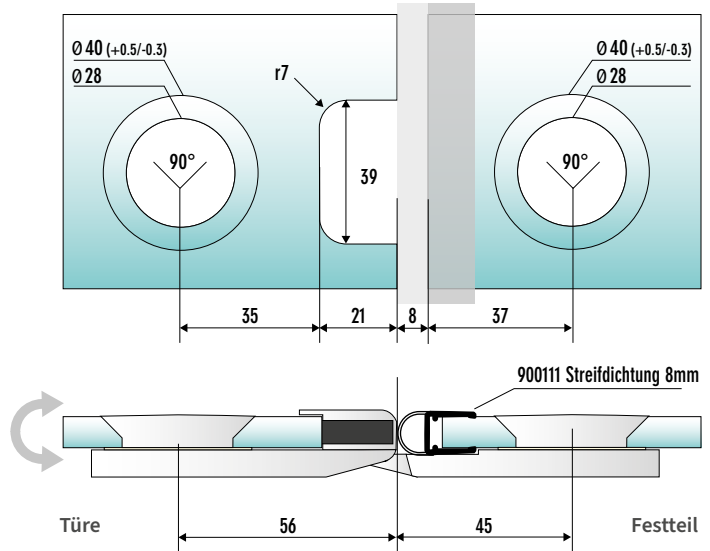
Pendelscharnier Glas-Glas 180°. Flächenbündige Glasbefestigung mit verdeckten Verschraubungen. Streifdichtung durchgehend.

PENDEL

| VERWENDUNG (OHNE SPALTMAß)



| GLASBEARBEITUNG (ABZUGSMAßE)

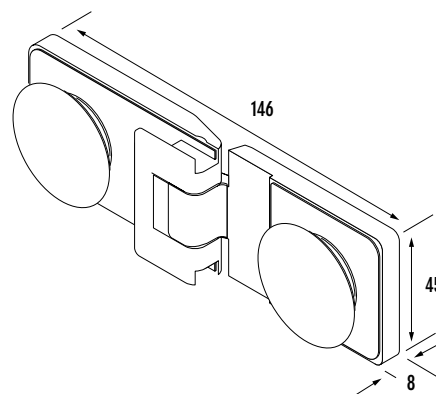


| TECHNISCHE DATEN:

Glasart:	8 mm ESG
Tragkraft:	40 kg bei zwei Bändern
Türbreite max:	900 mm
Material:	Messing massiv
Verwendung:	links/rechts
Verstellbarkeit im Konus:	± 2.0 mm
Oberfläche:	glanzverchromt
Art.-Nr.:	403002

| EMPFOHLENE DICHTUNGEN:

Art.-Nr.:	900111
Bezeichnung:	Streifdichtung 8 mm



403003 | PENDELSCHARNIER GLAS-GLAS 90°



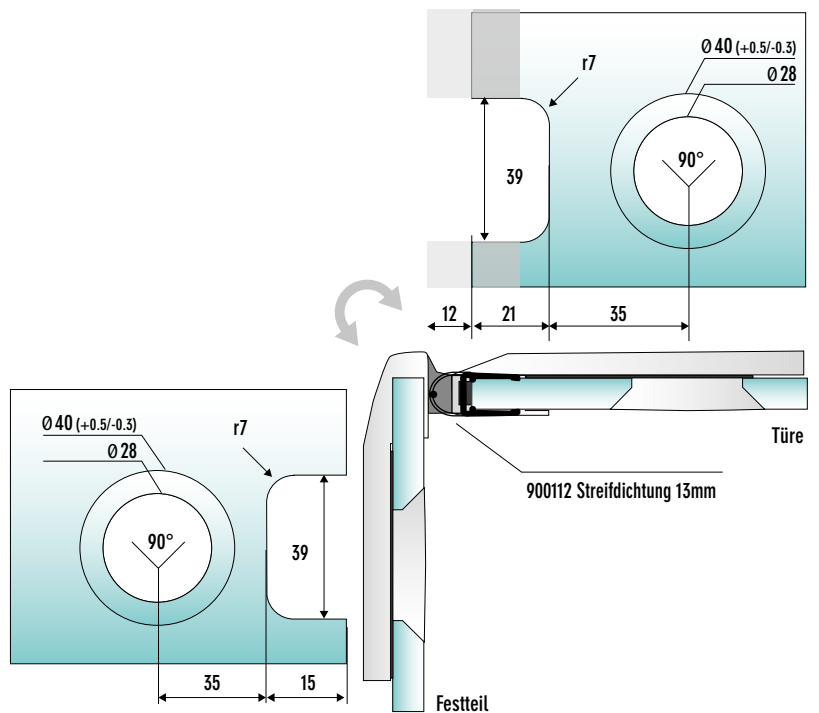
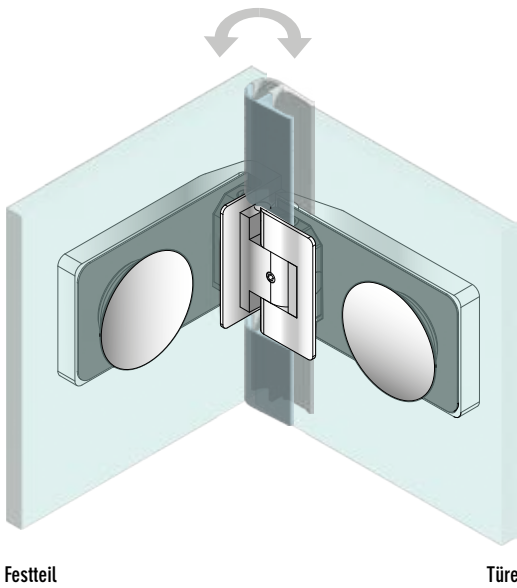
BESCHREIBUNG:

Pendelscharnier Glas-Glas 90°. Flächenbündige Glasbefestigung mit verdeckten Verschraubungen.

PENDEL

| VERWENDUNG (MIT DICHTUNG)

| GLASBEARBEITUNG (ABZUGSMASSE)

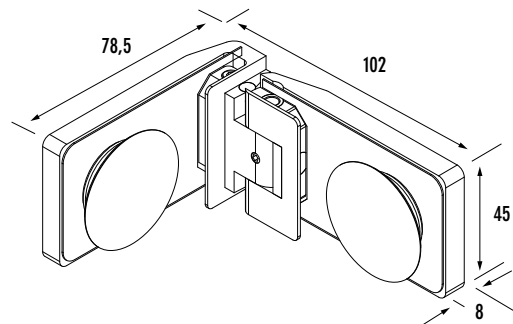


| TECHNISCHE DATEN:

Glasart:	8 mm ESG
Tragkraft:	40 kg bei zwei Bändern
Türbreite max:	900 mm
Material:	Messing massiv
Verwendung:	links/rechts
Verstellbarkeit im Konus:	± 2.0 mm
Verstellbarkeit im Langloch:	± 4.0 mm
Oberfläche:	glanzverchromt
Art.-Nr.:	403003

| EMPFOHLENE DICHTUNGEN:

Art.-Nr.:	900112
Bezeichnung:	Streifdichtung 13 mm



403005 | PENDEL-HEBE-SENK SCHARNIER GLAS-WAND 90° links

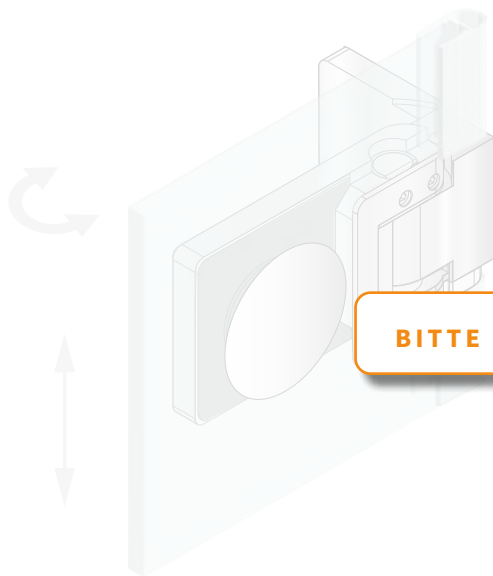


BESCHREIBUNG:

Pendelscharnier Glas-Wand 90° links mit Hebe-Senk Mechanismus. Abhebung 3,5mm. Verschraubung im Langloch mit Abdeckung. Flächenbündige Glasbefestigung mit verdeckter Verschraubung.

VERWENDUNG (OHNE SPALTMAB)

GLASBEARBEITUNG (ABZUGSMABE)

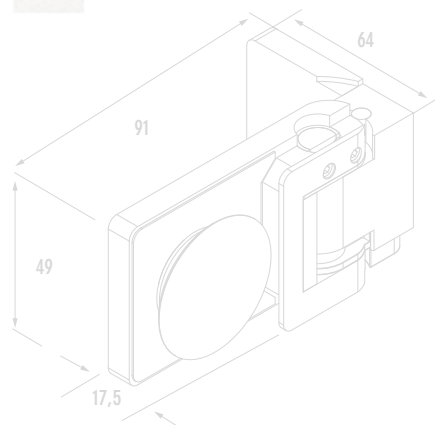


TECHNISCHE DATEN:

Glasart:	8 mm ESG
Tragkraft:	40 kg bei zwei Bändern
Türbreite max:	1000 mm
Abhebung:	3.5 mm
Material:	Messing massiv
Verwendung:	links
Verstellbarkeit im Konus:	± 2.5 mm
Oberfläche:	glanzverchromt
Art.-Nr.:	403005

EMPFOHLENE DICHTUNGEN:

Art.-Nr.:	900112
Bezeichnung:	Streifdichtung 13 mm



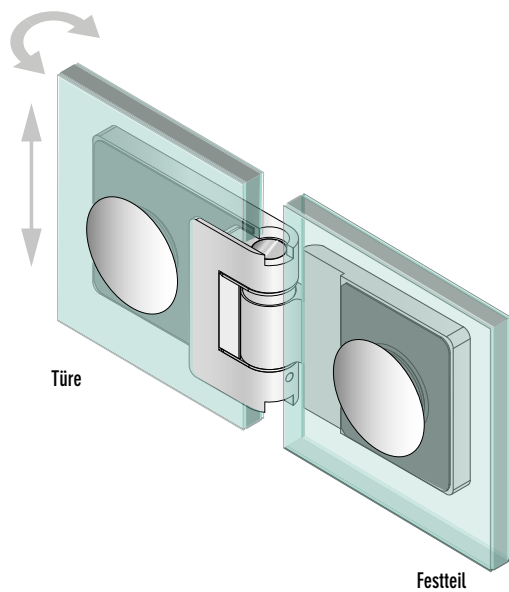
403007 | PENDEL-HEBE-SENK SCHARNIER GLAS-GLAS 180° links



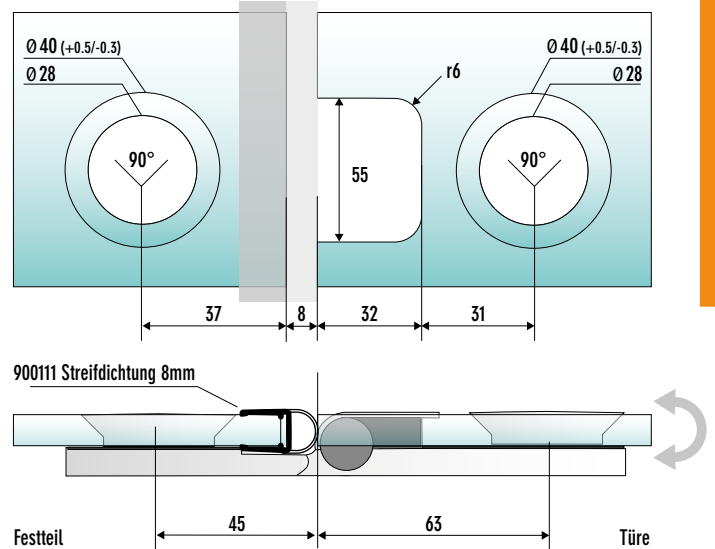
BESCHREIBUNG:

Pendelscharnier Glas-Glas 180° links mit Hebe-Senk Mechanismus. Abhebung 3,5mm. Flächenbündige Glasbefestigung mit verdeckten Verschraubungen und Streifdichtung durchgehend.

VERWENDUNG (OHNE SPALTMAB)



GLASBEARBEITUNG (ABZUGSMABE)

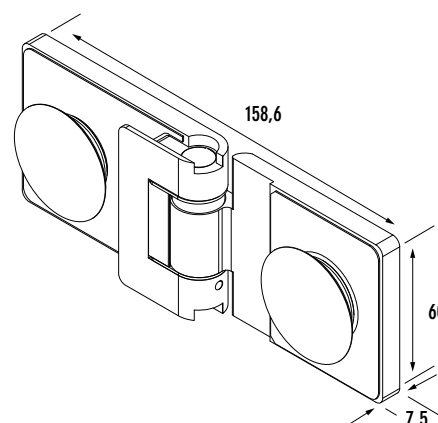


TECHNISCHE DATEN:

Glasart:	8 mm ESG
Tragkraft:	50 kg bei zwei Bändern
Türbreite max:	1000 mm
Abhebung:	3.5 mm
Material:	Messing massiv
Verwendung:	links
Verstellbarkeit im Konus:	± 2.5 mm
Oberfläche:	glanzverchromt
Art.-Nr.:	403007

EMPFOHLENE DICHTUNGEN:

Art.-Nr.:	900111
Bezeichnung:	Streifdichtung 8 mm

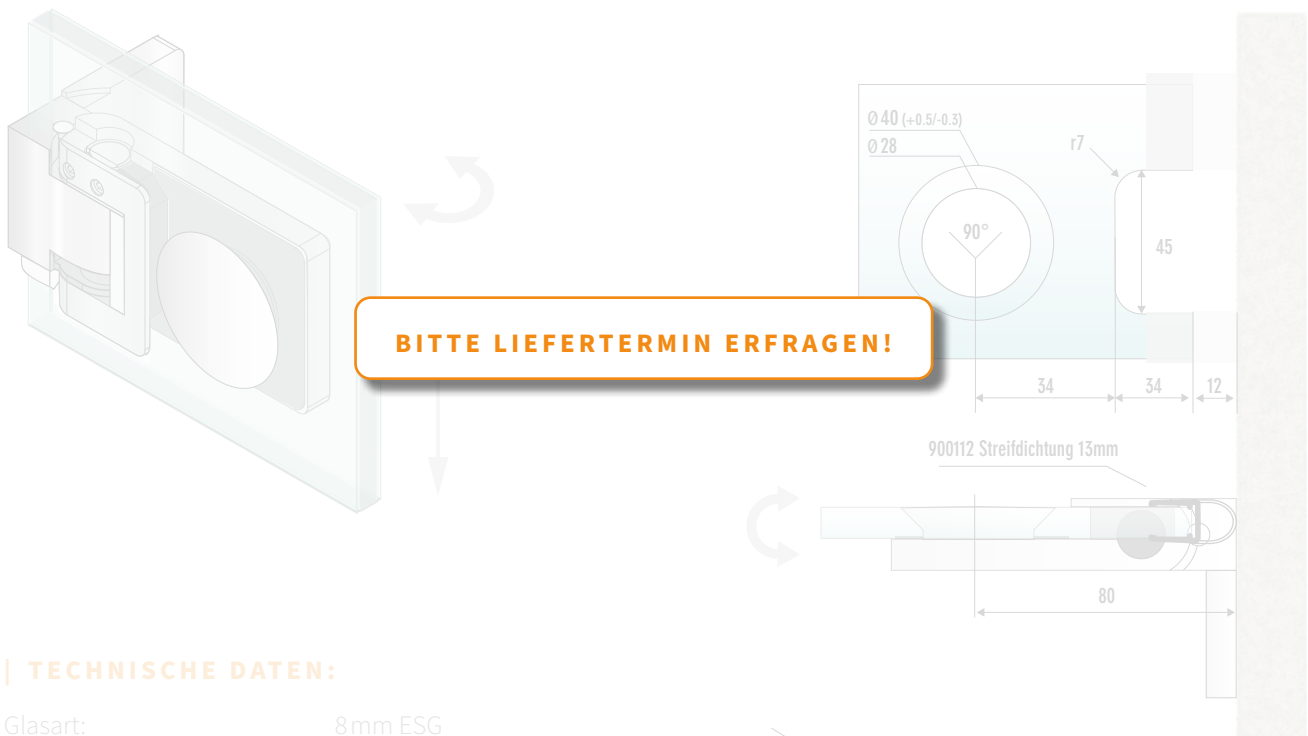


403008 | PENDEL-HEBE-SENK SCHARNIER GLAS-WAND 90° rechts



VERWENDUNG (OHNE SPALTMAB)

GLASBEARBEITUNG (ABZUGSMABE)

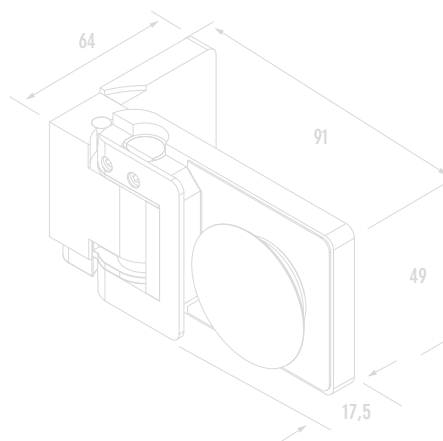


TECHNISCHE DATEN:

Glasart:	8 mm ESG
Tragkraft:	40 kg bei zwei Bändern
Türbreite max:	1000 mm
Abhebung:	3,5 mm
Material:	Messing massiv
Verwendung:	rechts
Verstellbarkeit im Konus:	± 2,5 mm
Oberfläche:	glanzverchromt
Art.-Nr.:	403008

EMPFOHLENE DICHTUNGEN:

Art.-Nr.:	900112
Bezeichnung:	Streifdichtung 13 mm



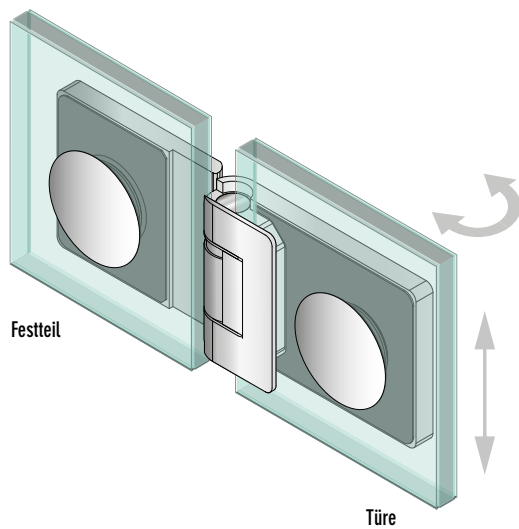
403010 | PENDEL-HEBE-SENK SCHARNIER GLAS-GLAS 180° rechts



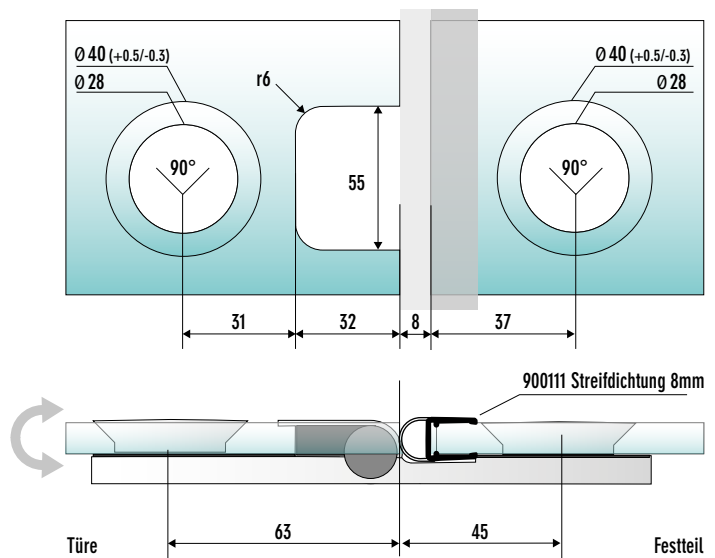
BESCHREIBUNG:

Pendelscharnier Glas-Glas 180° rechts mit Hebe-Senk Mechanismus. Abhebung 3,5mm. Flächenbündige Glasbefestigung mit verdeckten Verschraubungen und Streifdichtung durchgehend.

VERWENDUNG (OHNE SPALTMAß)



GLASBEARBEITUNG (ABZUGSMAßE)



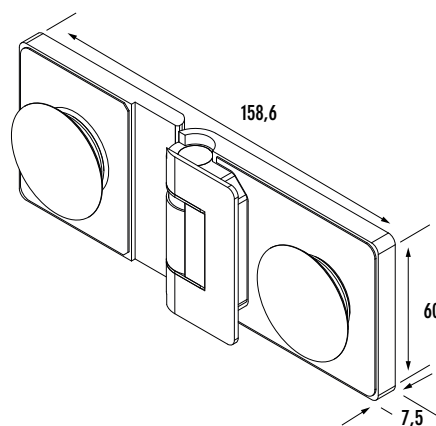
PENDEL/HEBE-SENK

TECHNISCHE DATEN:

Glasart:	8mm ESG
Tragkraft:	50 kg bei zwei Bändern
Türbreite max:	1000 mm
Abhebung:	3.5 mm
Material:	Messing massiv
Verwendung:	rechts
Verstellbarkeit im Konus:	± 2.5 mm
Oberfläche:	glanzverchromt
Art.-Nr.:	403010

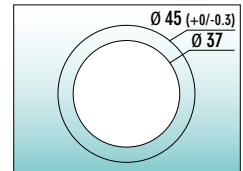
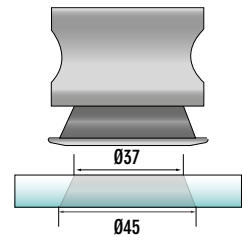
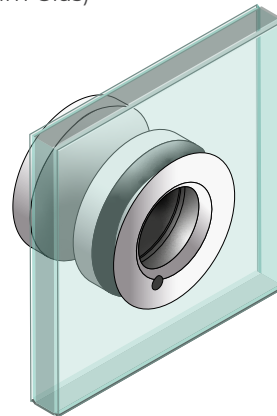
EMPFOHLENE DICHTUNGEN:

Art.-Nr.:	900111
Bezeichnung:	Streifdichtung 8 mm

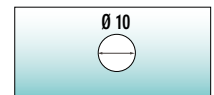
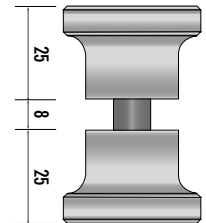
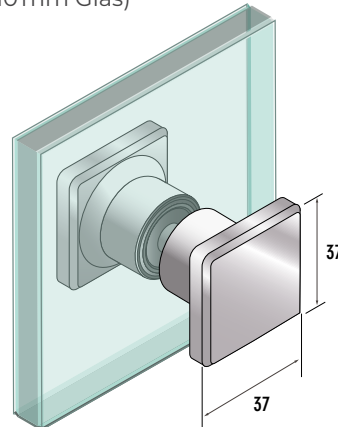


GRIFFE / HALTER / ZUBEHÖR

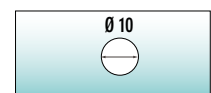
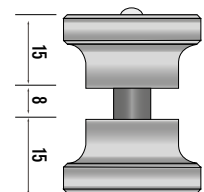
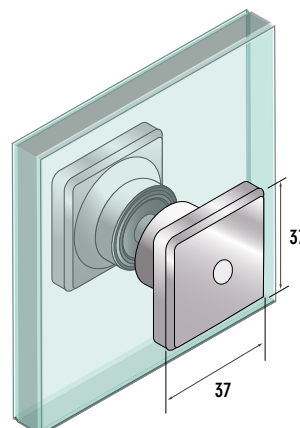
404001 | TÜRGRIF RUND flächenbündig (für 8mm Glas)



404002 | TÜRGRIF BEIDSEITIG vierkant (für 6-10mm Glas)



404003 | TÜRGRIF BEIDSEITIG vierkant mit Anschlagdämpfer für Falttüren (für 6-8mm Glas)

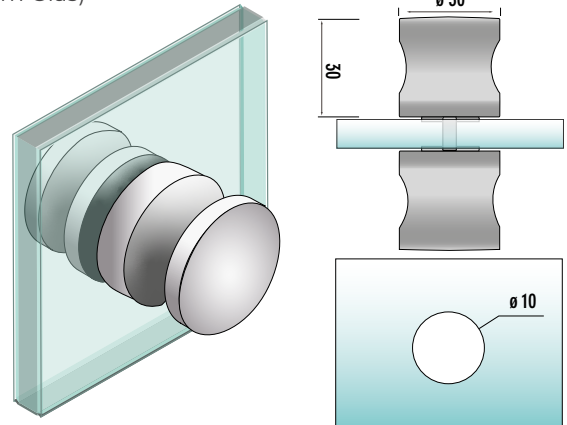


GRIFFE / HALTER / ZUBEHÖR

484001 | TÜRGRIFF RUND beidseitig Ø30 (für 6-12 mm Glas)*



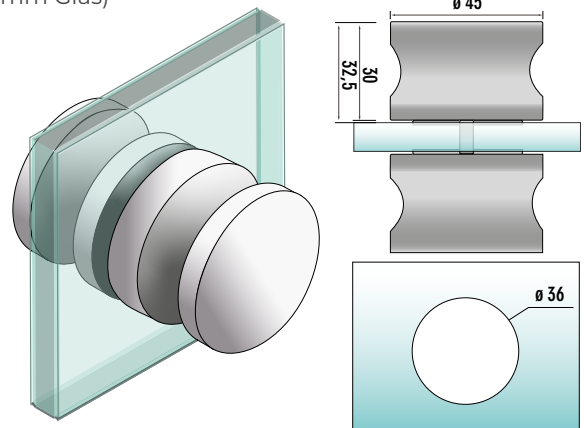
* Material: Messing massiv, glanzverchromt ; Produktion intern.



484002 | TÜRGRIFF RUND beidseitig Ø45 (für 8-12 mm Glas)*



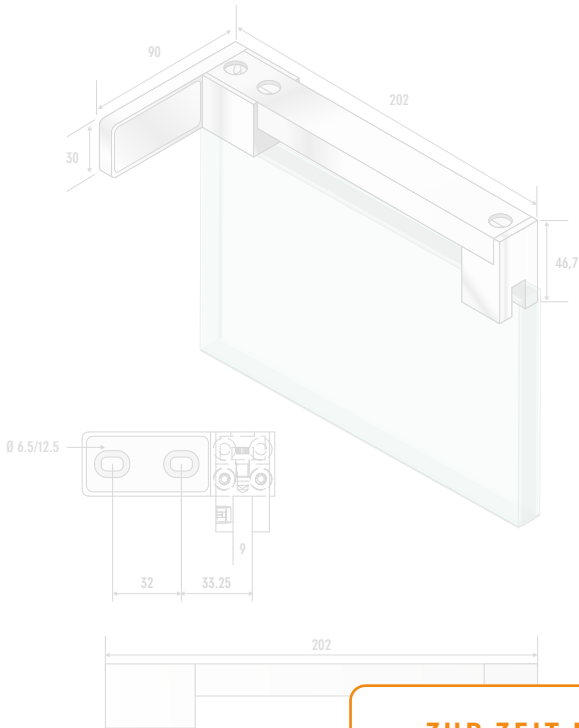
* Material: Messing massiv, glanzverchromt ; Produktion intern.



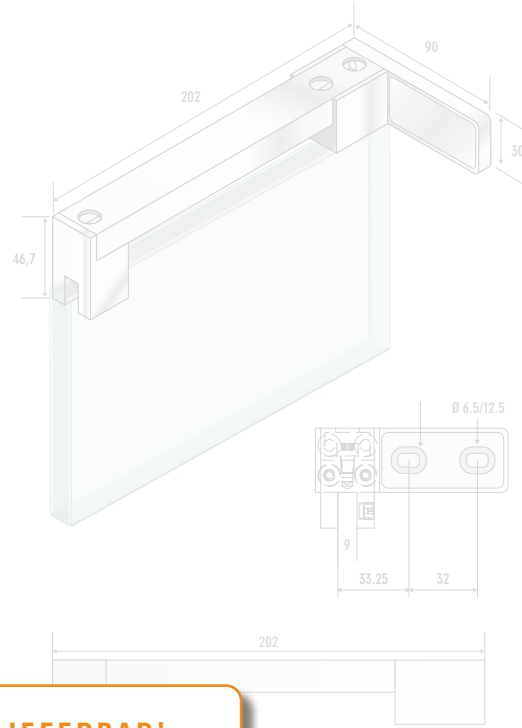
GRIFFE / HALTER / ZUBEHÖR

405032 | STABILISATOR 200x90 links und rechts verwendbar

Verwendung links:



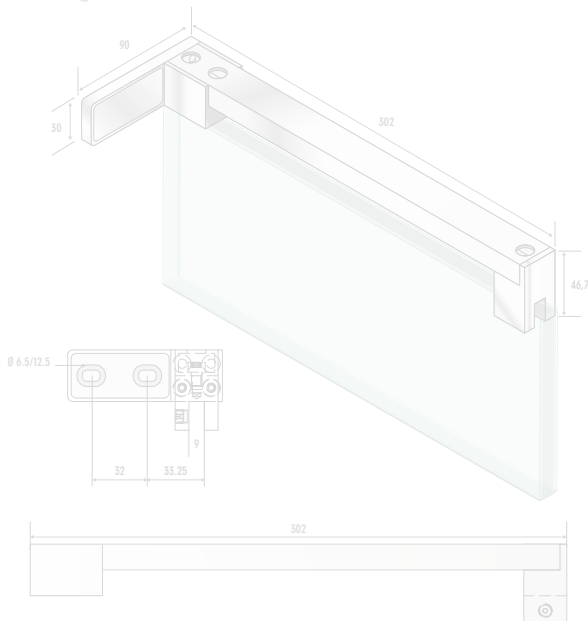
Verwendung rechts:



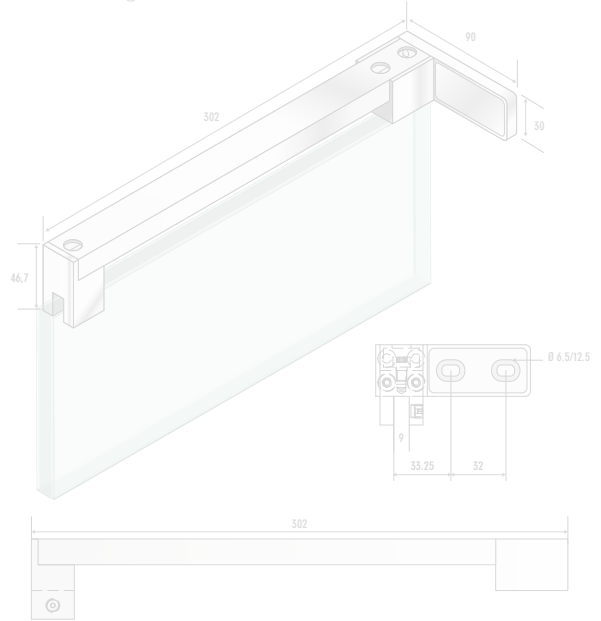
ZUR ZEIT NICHT LIEFERBAR!

405033 | STABILISATOR 300x90 links und rechts verwendbar

Verwendung links:



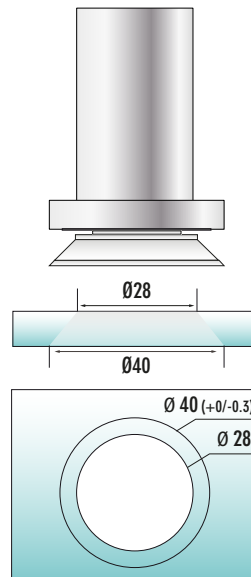
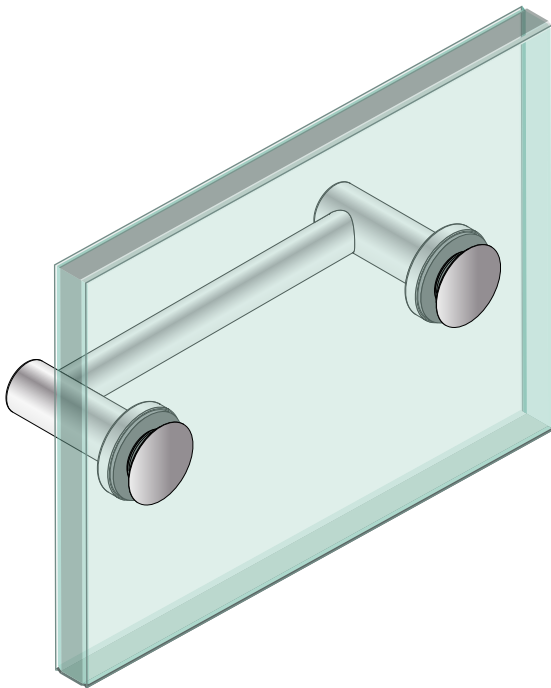
Verwendung rechts:



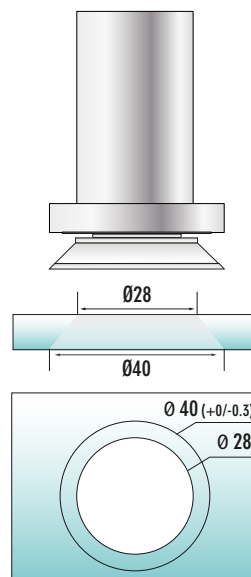
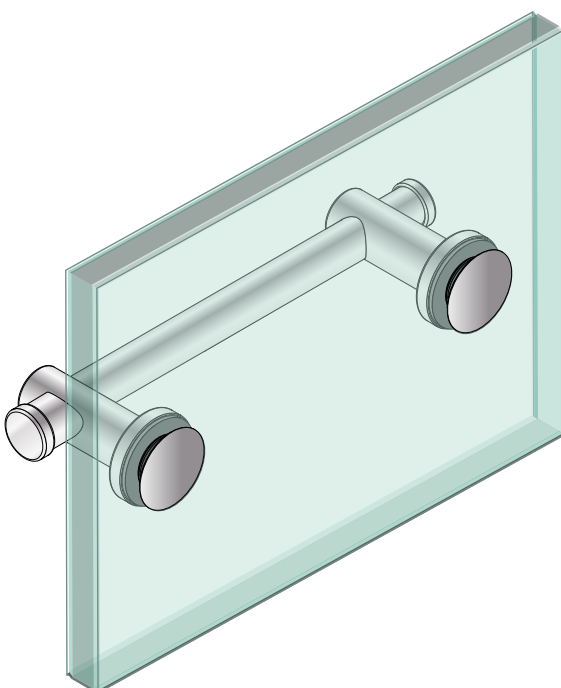
ZUBEHÖR

GRIFFE / HALTER / ZUBEHÖR

406003 | SET HANDTUCHHALTER geschlossen (1000 mm kürzbar)

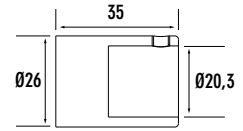
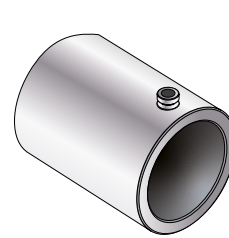


406004 | SET HANDTUCHHALTER offen (1000 mm kürzbar)



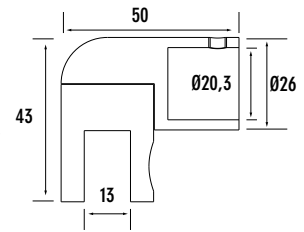
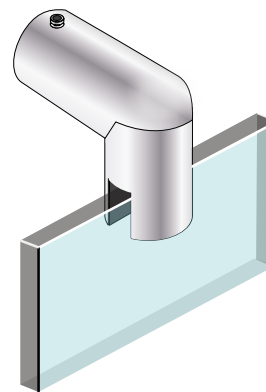
GRIFFE / HALTER / ZUBEHÖR

485001 | WANDANSCHLUSS*



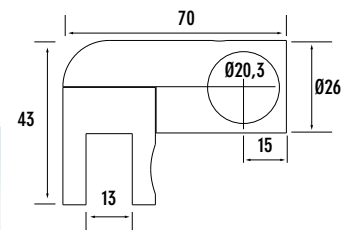
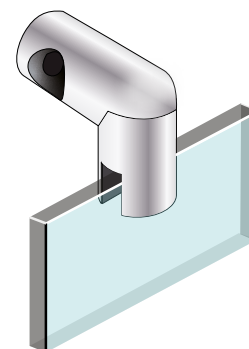
* Material: Messing massiv, glanzverchromt ; Produktion intern.

485002 | GLASANSCHLUSS* (für 8-10 mm Glas)



* Material: Messing massiv, glanzverchromt ; Produktion intern.

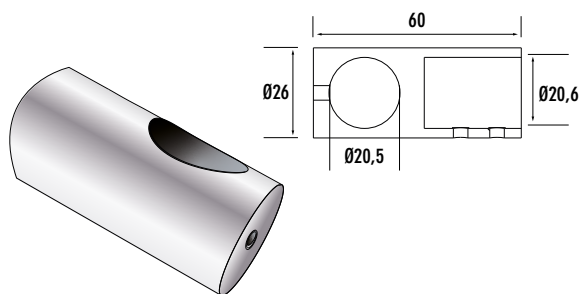
485003 | T-GLASVERBINDER* (für 8-10 mm Glas)



* Material: Messing massiv, glanzverchromt ; Produktion intern.

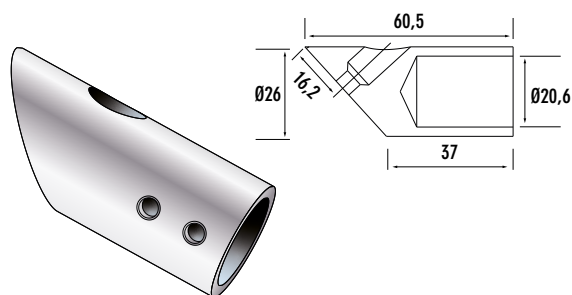
GRIFFE / HALTER / ZUBEHÖR

485004 | T-VERLÄNGERUNG*



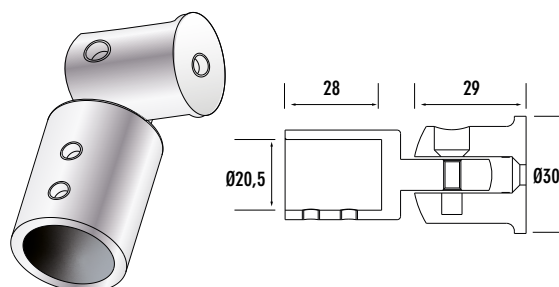
* Material: Messing massiv, glanzverchromt ; Produktion intern.

485005 | WANDANSCHLUSS 45°*



* Material: Messing massiv, glanzverchromt ; Produktion intern.

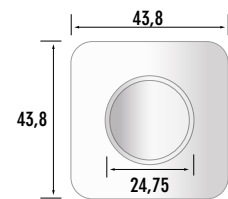
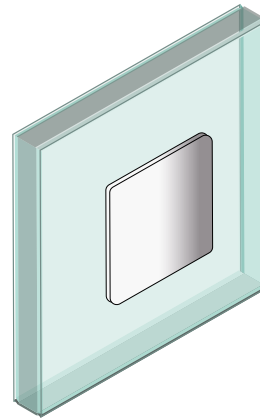
485006 | WANDANSCHLUSS* (einstellbar)



* Material: Messing massiv, glanzverchromt ; Produktion intern.

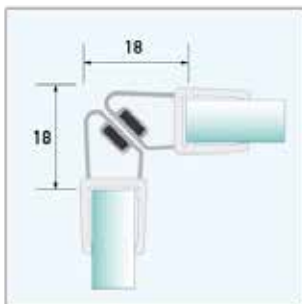
GRIFFE / HALTER / ZUBEHÖR

406010 | ABDECKPLATTE glanzverchromt

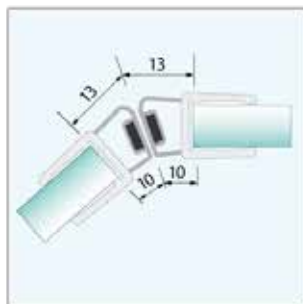


GRIFFE / HALTER / ZUBEHÖR

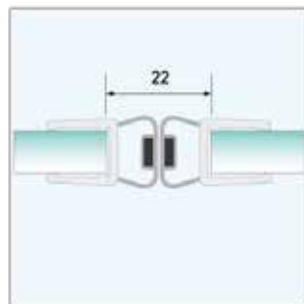
ABZUGSMÄÙE DICHTUNGEN



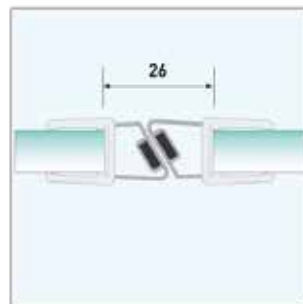
900101 | MAGNETDICHTUNG 90°



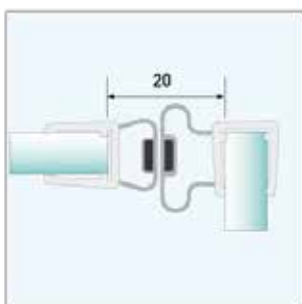
900102 | MAGNETDICHTUNG 135°



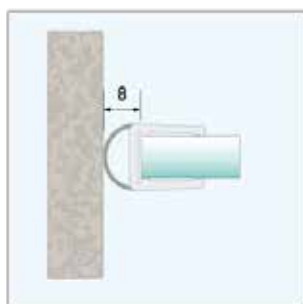
900103 | MAGNETDICHTUNG 1-180°



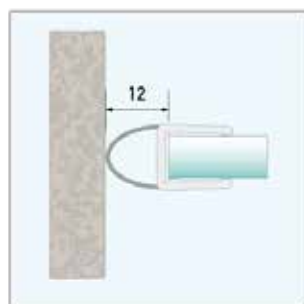
900104 | MAGNETDICHTUNG 2-180°



900105 | MAGNETDICHTUNG 1-90°



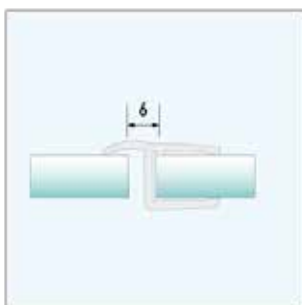
900111 | STREIFDICHTUNG 8mm



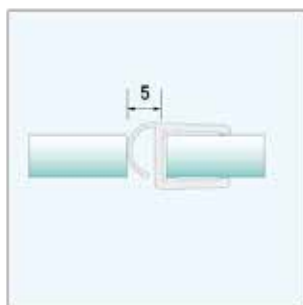
900112 | STREIFDICHTUNG 13mm



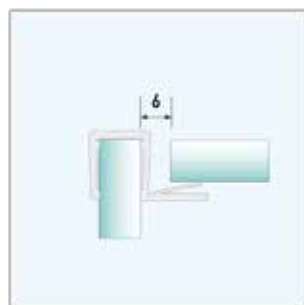
900121 | MITTELDICHTPROFIL 135°



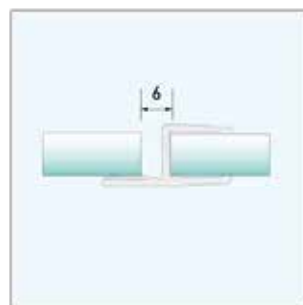
900122 | MITTELDICHTPROFIL 180°



900125 | SPALTDICHTUNG



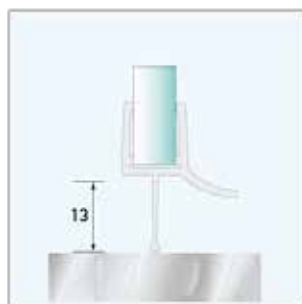
900131 | ANSCHLAGDICHTUNG 90°



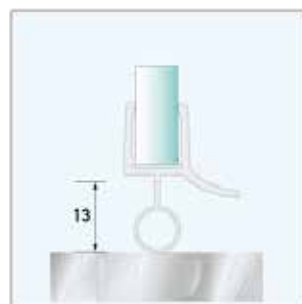
900132 | ANSCHLAGDICHTUNG 180°



900141 | WASSERABWEISPROFIL LANG



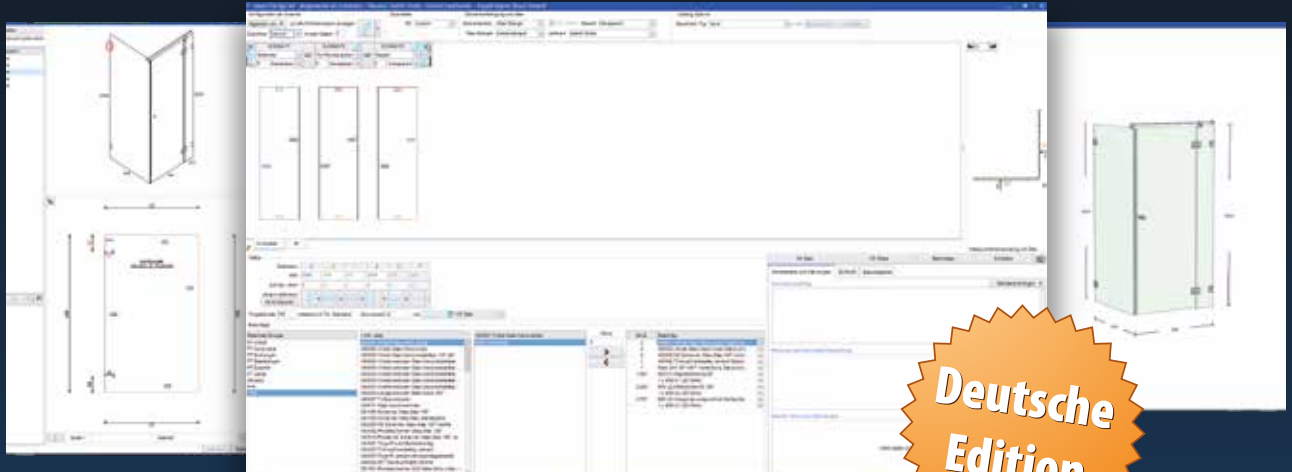
900142 | WASSERABWEISPROFIL KURZ



900143 | WASSERABWEISPROFIL MIT DICHTSCHLAUCH

Und dazu das richtige Tool: Smart-Shower

Software für rahmenlose Duschkabinen



Einfach, leistungsstark, konsequent!

Wo Design, Glasplan und Angebot in den nächsten 15 Minuten Realität werden.

Smart-Shower ist die weltweit führende Software wenn es um das Erstellen von Glasmaßen geht. Sie wurde speziell für rahmenlose Duschen entwickelt. Mit extrem guten Rezensionen der Kunden wurden mittels Smart-Shower weltweit bereits annähernd eine Million Duschen ermittelt und verbaut. In die Software werden die Beschläge Ihres Vertrauens eingepflegt und schon kann's losgehen.

Einmal erstellte Datenbanken lassen sich so für jeden erdenklichen Zweck nutzen - und dies ist nur ein Highlight von vielen. Entwickeln Sie Ihren Arbeitsplatz zu einem HighTech-Unternehmen wo Fehler, Zeitaufwand und Risiko der Vergangenheit angehören - garantiert. Informieren Sie sich noch heute über Einsatzmöglichkeiten und Preise der Smart-Shower Software.

Ihre Vorteile:

- ✓ Für jede Beschlagart einsetzbar.
- ✓ In weniger als 10 Minuten zum Glasplan!
- ✓ Integriertes Angebots- und Bestellmodul!
- ✓ Einfach anzuwenden!

Smart Shower ...

- ✓ ... reduziert Fehler!
- ✓ ... spart Zeit!
- ✓ ... erhöht die Effizienz -
- ✓ ... und damit den Gewinn!

Wir haben Ihr Interesse geweckt? Für mehr Infos:

Flexotec GmbH • Im Öschle 1 • 78736 Epfendorf • Tel. 07404-914 440



KONSEQUENTE, PROZESSORIENTIERTE PRODUKTENTWICKLUNG!

Seit 1999 beschäftigen wir uns mit der Entwicklung, Herstellung und dem Vertrieb von Produkten und Systemen, die vornehmlich in der Glasindustrie und dem glasverarbeitenden Gewerbe Anwendung finden.

Alle Produkte bilden dabei eine Kette an qualitativen, sinnvollen und Prozess orientierten Maßnahmen innerhalb der Glasherstellung, -bearbeitung und -veredelung. Die hierbei entstehenden Synergisten können am Markt als einzigartig bezeichnet werden.

Die Poseidon Dusche besticht durch Langlebigkeit und Pflegeleichtigkeit. Dies ist schon durch den flächenbündigen Beschlag und die rahmenlose Konstruktion festgelegt. Sie steht stellvertretend für eine unserer Produktentwicklungen.

KONSTRUKTION DER GLÄSER

Das Smart-Builder Modul Smart-Shower ist die weltweit einfachste und schnellste Software zur Konstruktion von rahmenlosen Duschtrennungen. Sie umfasst ein enorm breites Konfigurations-Spektrum bis hin zu komplexesten Konstruktionen. Mit dem Einsatz der Smart-Builder Software sparen Sie viel Zeit und vermeiden Fehler, die beim Erstellen manueller Zeichnungen immer wieder auftreten. Die Software kann zudem voll an Ihre Anforderungen angepasst werden.

OBERFLÄCHENSCHUTZ DER GLÄSER

Wir empfehlen den Einsatz von FlexoTop® - das HighPerformance Glas. Diese Gläser haben eine doppelte Schutzfunktion: Korrosionsbeständigkeit und Pflegeleichtigkeit. Das Glas behält sein ursprünglich brillantes Erscheinungsbild und bleibt pflegeleicht - doppelter Schutz ein Leben lang. Die Verarbeitung kann direkt bei Ihnen im Hause durchgeführt werden. Fragen Sie nach unserer FlexoTop® Technologie.

PFLEGE DER GLÄSER

Um den Endkunden einen sicheren Umgang in Routinereinigung und Pflege der Duschgläser zu gewährleisten, haben wir ein spezielles Pflegeset für Dusche und Bad zusammengestellt. So sind Langzeitgarantien mühelos erreichbar - für Sie und Ihre Kunden.

POSEIDON-DUSCHEN SIND DUSCHEN FÜR'S LEBEN!

FlexoTop® GlasPlus Oberflächenschutzsystem

PFLEGELEICHTE GLÄSER MIT INTEGRIERTEM KORROSIONSSCHUTZ – EIN LEBEN LANG!

Die Firma Flexotec GmbH beschäftigt sich seit mehr als 18 Jahren mit Korrosionsschutz und der Pflegeleichtigkeit von Oberflächen.

FlexoTop® GlasPlus schützt Glas permanent gegen Verschmutzungen und Korrosion. Glas behält sein ursprünglich brillantes Erscheinungsbild und bleibt pflegeleicht.

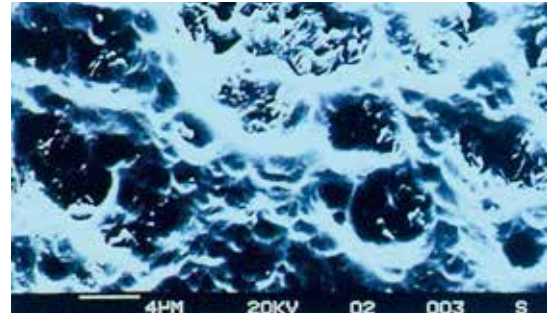


Abb.: Glaskorrosion im Elektronenmikroskop!

GEBRAUCHSEIGENSCHAFTEN

Lebenslanger Korrosionsschutz durch eine feste chemische Verbindung mit der Oberfläche.

Pflegeleichtigkeit durch wasser- und ölabweisende Eigenschaften (hydrophob und oleophob), dadurch leichte Entfernung von organischen und anorganischen Verschmutzungen.

Chemische Beständigkeit gegen Umwelteinflüsse und Reinigungsmittel.

Microfaserbeständig.

VERARBEITUNG/TECHNISCHE PARAMETER

Einfache Verarbeitung auf Neuglas und bei Renovierung.

Keine Metalloxidschicht, keine Silberionen, keine Nanopartikel.

UV-Stabilität - geeignet für den Einsatz im Innen- und Außenbereich.

Erhalt der Lichttransmission.

Keine Verfärbungen.

BETRIEBSWIRTSCHAFT

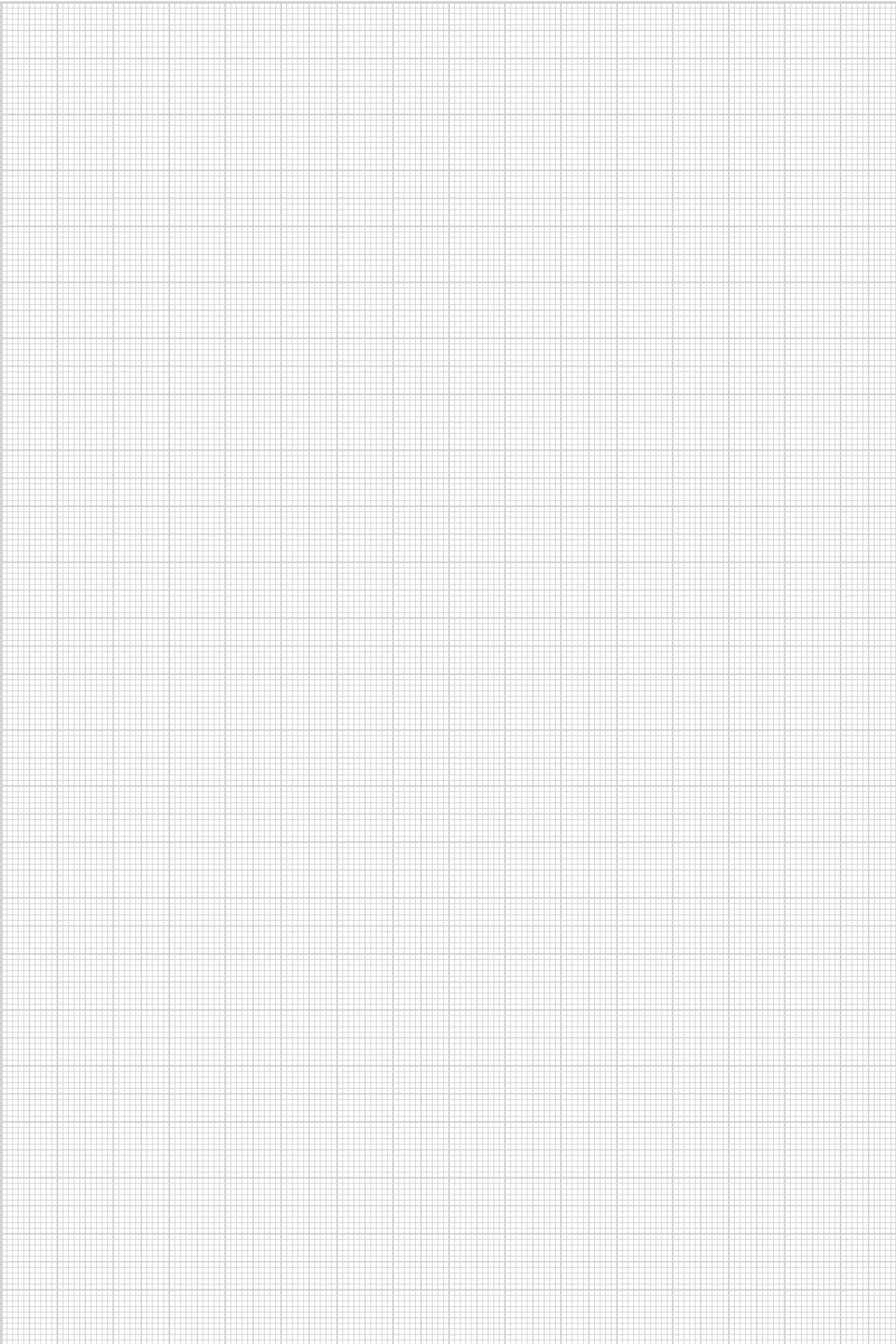
Kostengünstig, wirtschaftlich

Wertschöpfung im eigenen Haus

FlexoTop® HighPerformance Glas. Doppelter Schutz - Ein Leben lang!



Notizen



Allgemeine Verkaufs- und Lieferbedingungen der Firma Flexotec GmbH

1. Geltung der AGB

- 1.1 Die Angebote, Lieferungen und Leistungen erfolgen ausschließlich auf der Grundlage dieser Geschäftsbedingungen. Sie werden durch Auftragserteilung oder Annahme der Lieferung anerkannt. Vom Verkäufer erbrachte Leistungen in Form von Lieferungen mit Montage sowie Dienstleistungen sind im Sinne dieser AGB Lieferungen und Waren gleichgestellt, es sei denn, dass hierfür spezielle Bedingungen definiert sind.
- 1.2 Der Verkäufer kann ohne Angabe von Gründen von Verträgen zurücktreten, falls anzunehmen ist, dass die Belieferung an den Käufer ein finanzielles Risiko für den Verkäufer birgt oder Verstöße gegen die AGB vorliegen.
- 1.3 Diese Geschäftsbedingungen gelten auch dann, wenn Gegenbestätigungen des Käufers unter Hinweis auf eigene Geschäfts- bzw. Einkaufsbedingungen erfolgen. Solchen Gegenbestätigungen wird hiermit ausdrücklich widersprochen.
- 1.4 Abweichungen von diesen Geschäftsbedingungen sind nur wirksam, wenn sie schriftlich vereinbart und von uns schriftlich bestätigt werden.

2. Angebot und Vertragsabschluss

- 2.1 Die Angebote sind freibleibend und unverbindlich. Dies gilt auch hinsichtlich der Preisangaben und Lieferfristen.
- 2.2 Technische Änderungen in Form, Farbe und Material bleiben vorbehalten. Angaben über Gewicht, Maße, Fassungsvermögen, Leistung, Farbe usw. sind nur Richtwerte. Zeichnungen, Abbildungen, Maße, Gewichte und sonstige Leistungsdaten sind nur verbindlich, wenn dies ausdrücklich schriftlich vereinbart wird.
- 2.3 Aufträge bedürfen zur Rechtswirksamkeit der schriftlichen Bestätigung.

3. Preise und Zahlungen

- 3.1 Die Berechnung erfolgt aufgrund der am Liefertag gültigen Preisliste zuzüglich der gesetzlichen Mehrwertsteuer.
- 3.2 Bei Einzelleistungsverträgen werden die ausgeführten Leistungen entsprechend den hierin festgelegten Bedingungen abgerechnet. Abrechnungsgrundlage bilden Vertrag / Aufmaß / Abnahmeprotokoll.
- 3.3 Bei der Zahlungsbedingung „Zahlung mit SEPA-Lastschriftmandat“ erteilt der Käufer dem Verkäufer das Recht, den fälligen Betrag unter Beachtung einer Frist von mindestens 5 Tagen (Pre-Notification), gerechnet ab Rechnungsstellungsdatum, von seinem Konto abzubuchen. Hierzu wird der Käufer rechtzeitig-spätestens mit Erteilung der ersten Bestellung - dem Verkäufer das Lastschriftmandat schriftlich erteilen unter Angabe seiner Bankverbindung (IBAN, BIC und Bankbezeichnung). Die Abbuchung erfolgt unter Angabe der gestezlich vorgeschriebenen Verkäuferangaben (Mandatsreferenz = Debitoren-Nummer des Käufers, Gläubiger-Identifizierungsnummer = DE72ZZZ00000416355)
- 3.4 Bei umsatzsteuerfreien Lieferungen im Gebiet der Europäischen Union hat der Käufer die gesetzlich vorgeschriebenen Informationen beizubringen. Hierzu gehört u. a. die Umsatzsteuer-Identifikations-Nummer. Für die Richtigkeit der Informationen haftet der Käufer.
- 3.5 Die Preise verstehen sich frei Betriebsstätte des Käufers.
- 3.6 Bei Rechnungsbeträgen bis € 150,00 (abweichend bis € 300,00 bei Duschbeschlagsystemen) ohne gesetzliche Mehrwertsteuer wird ein Mindermengenzuschlag von € 15,00 pro Lieferung erhoben.
- 3.7 Diskont- und Bankspesen gehen zu Lasten des Käufers.
- 3.8 Bei Überschreitung der Zahlungsfrist werden Verzugszinsen in Höhe von 1 % pro angefangenen Monat berechnet.
- 3.9 Kommt der Käufer mit der Erfüllung seiner Verpflichtungen in Rückstand, so sind wir vorbehaltlich weitergehender Ansprüche zur Lieferung per Nachnahme berechtigt. Alle etwaigen Forderungen an den Käufer werden in diesem Falle sofort fällig.
- 3.10 Bei Exportlieferungen gelten ebenfalls diese Geschäftsbedingungen, es sei denn, die jeweiligen Landesgepflogenheiten erfordern eine Sonderregelung. Ggf. werden zu unserer Sicherheit als Zahlungsbedingungen Vorauskasse oder unwiderrufliches Akkreditiv festgelegt.

4. Lieferung und Leistungen

- 4.1 Die Lieferungen erfolgen unter der Maßgabe, dass der Käufer bestellte Produkte nur zur Eigenverarbeitung verwendet. Ein Wiederverkauf ist nur für die dafür bestimmten Produkte zugelassen.
- 4.2 Leistungen werden entsprechend den Bedingungen des Einzelleistungsvertrages erbracht.
- 4.3 Ereignisse höherer Gewalt, Streiks, Aussperrungen, Rohstoffmangel, Betriebsstörungen, Aufruhr, Krieg und andere durch uns nicht zu vertretende Umstände berechtigen uns, die Ausführung der Aufträge ganz oder teilweise aufzuschieben oder vom Vertrag ganz oder teilweise zurückzutreten, ohne dass dem Käufer Schadensersatzansprüche zustehen.
- 4.4 Bei Leistungen setzt die Einhaltung der Termine die Erfüllung der Vertragspflichten des Käufers voraus.
- 4.5 Teillieferungen sind zulässig.
- 4.6 Jede Haftung für Schäden aus verspäteter und unvollständiger Lieferung wird abgelehnt. Die Regelungen von Ziffer 6 bleiben jedoch unberührt.
- 4.7 Der Versand erfolgt per Frachtgut ab Lager.
- 4.8 Unsere Lieferverpflichtungen haben wir mit dem Ausgang unserer Ware aus dem Lager oder mit der Übergabe an einen Spediteur erfüllt. Zu diesem Zeitpunkt geht jede Gefahr auf den Käufer über. Bei Leistungen geht jede Gefahr mit der Abnahme auf den Käufer über.

5. Gewährleistung und Haftung

- 5.1 Die Verjährung wird abweichend von der gesetzlichen Vorschrift des § 438 i.V.m. § 202 BGB auf 6 Monate ab Ablieferung beschränkt.
- 5.2 Die Gewährleistung beschränkt sich auf die von uns gelieferten Produkte bzw. erbrachten Leistungen.
- 5.3 Der Käufer hat die gelieferten Waren unverzüglich nach der Ablieferung durch den Verkäufer auf Mängelfreiheit zu untersuchen, wenn sich ein Mangel zeigt, dem Verkäufer unverzüglich Anzeige zu machen. Mängelrügen oder Rügen hinsichtlich Fehlmengen oder Falschlieferungen müssen unverzüglich und unter Angabe der Gründe erhoben werden und müssen innerhalb von 8 Tagen nach Abnahme bzw. bei vorbor-

genen Mängeln spätestens 14 Tage nach deren Entdeckung schriftlich bei uns eingehen. Kommt der Besteller dieser Verpflichtung nicht nach, gilt die gelieferte Ware als genehmigt.

- 5.4 Für Mängel im Sinne von § 434 BGB (Erkennbare oder Verborgene) oder das Fehlen zugesicherter Eigenschaften leisten wir innerhalb von 6 Monaten nach Absendung der Ware, ausschließlich in der Weise Gewähr, dass wir nach unserer Wahl entweder mangelfreie Ware nachliefern oder die Ware gegen Erstattung des Kaufpreises zurücknehmen. Für Eigenschaften, die mit den schriftlichen Spezifikationen im Zeitpunkt des Gefahrenübergangs auf den Käufer nicht erfasst sind, entfällt die Gewährleistung.
- 5.5 Bei Leistungen verlängert sich die Gewährleistung gemäß Ziffer 5.4 dieser AGB auf 12 Monate, sofern nicht auftragspezifisch hierfür abweichende Bedingungen festgelegt werden. Treten während dieser Zeit Mängel auf, werden wir die mangelhafte Leistung in angemessener Frist nachbessern.
- 5.6 Eine Gewährleistung ist ausgeschlossen, wenn der Mangel auf unsachgemäße Behandlung oder Lagerung zurückzuführen ist oder unsere Anwendungs- oder Verarbeitungsrichtlinien und -hinweise bei der Anwendung oder Verarbeitung vom Käufer nicht beachtet worden sind.
- 5.7 Die anwendungstechnische Beratung in Wort, Schrift und durch Versuche erfolgt nach dem heutigen Stand unserer und unserer Produzenten Kenntnisse. Sie befreit jedoch nicht von der eigenen Prüfung der von uns gelieferten Produkte auf deren Eignung für die beabsichtigten Verfahren und Zwecke. Anwendung, Verwendung und Verarbeitung der Produkte erfolgen außerhalb unserer Kontrollmöglichkeiten und liegen daher ausschließlich in dem Verantwortungsbereich des Käufers. Etwa bestehende Schutzrechte Dritter sind zu berücksichtigen. Unsere Produzenten gewährleisten die einwandfreie Qualität ihrer Produkte nach Maßgabe der allgemeinen Verkauf- und Lieferbedingungen.

6. Begrenzung von Schadensersatzansprüchen

Ansprüche des Geschädigten aufgrund des Produkthaftungsgesetzes bleiben von diesen Bedingungen (insbesondere von Ziffer 5.4 dieser AGB) unberührt. Im übrigen gilt der Ausschluss von Schadensersatzansprüchen innerhalb dieser AGB für vertragliche oder außervertragliche Ansprüche, insbesondere im Hinblick auf Ziffer 5.4 und 5.5 dieser AGB sowie für Ansprüche auf Ersatz von Schäden, die nicht an dem Liefergegenstand selbst entstanden sind (Folgeschäden), außer bei Vorsatz oder grober Fahrlässigkeit. Die Haftungsbegrenzung gilt auch für anwendungstechnische Ratschläge und Hinweise. Soweit unsere Haftung begrenzt ist, hat uns der Käufer von etwaigen Ansprüchen Dritter freizustellen.

7. Verpackung

- 7.1 Die Lieferungen erfolgen einschließlich Verpackung, soweit diese nicht ausdrücklich leihweise überlassen wird.
- 7.2 Leihweise zur Verfügung gestellte Packmittel sollen vom Käufer baldmöglichst frachtfrei zurückgesandt werden.

8. Eigentumsvorbehalt

- 8.1 Der Verkäufer behält sich an der gelieferten Ware das Eigentum vor, solange und soweit er aus der Geschäftsverbindung noch Zahlungsansprüche gegen den Käufer hat.
- 8.2 Der Käufer ist verpflichtet, den Verkäufer zu informieren, bevor er über seine eigenen Forderungen im Wege eines Factoring-Vertrages verfügt.
- 8.3 Der Käufer ist berechtigt, die Waren im Rahmen seines ordnungsgemäß geführten Geschäftsbetriebes zu verarbeiten/verkaufen.
- 8.4 Im Falle der Verarbeitung der Ware behält der Verkäufer bis zur Bezahlung offener Forderungen gegenüber dem Käufer das Eigentum bzw. Miteigentum, auch wenn durch Verarbeitung, Verbindung oder Vermischung ein neues Erzeugnis hergestellt wurde und dabei verwendete Materialien dem Käufer nicht gehören.
- 8.5 Wird die Vorbehaltsware des Verkäufers im ordnungsgemäßen Geschäftsbetrieb des Käufers ohne sofortige Zahlung veräußert, so geht der Anspruch auf die Gegenleistung in Höhe des Wertes des Eigentums bzw. Miteigentumsanteils an den Verkäufer über und zwar gleich, ob die Vorbehaltsware ohne oder nach Verarbeitung, Verbindung oder Vermischung veräußert wird. Eines besonderen Übertragungsaktes beim Entstehen der Forderung bedarf es nicht. Der Käufer ist zum Einzug der dem Verkäufer abgetretenen Forderung berechtigt und verpflichtet, solange der Verkäufer diese Ermächtigung nicht widerrufen hat.
- 8.6 Übersteigt der Wert der Sicherheiten die zu sichernden Forderungen mehr als 25 %, dann wird der Verkäufer voll bezahlte Lieferungen nach seiner Wahl freigeben.
- 8.7 Handelt der Käufer seinen Verpflichtungen zuwider, so ist der Verkäufer berechtigt, Herausgabe der Waren zu verlangen, ohne von dem Kaufvertrag zurückzutreten. Ein Recht zum Besitz der unter Eigentumsvorbehalt gelieferten Ware steht dann dem Käufer nicht mehr zu.
- 8.8 Wenn Dritte ein Recht an der Vorbehaltsware behaupten oder geltend machen, ist der Käufer verpflichtet, den Verkäufer hiervon sofort zu benachrichtigen.
- 8.9 Der Käufer ist verpflichtet, sobald er die Zahlungen eingestellt hat - und zwar unverzüglich nach Bekanntgabe der Zahlungseinstellung - dem Verkäufer eine Aufstellung über die noch vorhandenen Eigentumsvorbehaltsware, auch soweit sie verarbeitet ist, und eine Aufstellung der Forderungen an die Drittschuldner zu übersenden.

9. Erfüllungsort und Gerichtsstand

Erfüllungsort und Gerichtsstand ist:
Epfendorf in Baden Württemberg/Bundesrepublik Deutschland mit den zuständigen Gerichten.
Für die AGB gilt ausschließlich das Recht der Bundesrepublik Deutschland.

Flexotec GmbH
Im Öschle 1
D-78736 Epfendorf

10. Salvatorische Klausel

Sollte eine Bestimmung dieser AGB aus irgendeinem Grunde nichtig sein oder werden, so wird damit nicht der gesamte Vertrag, auch nicht die übrigen AGB, unwirksam. Die nichtige Bestimmung ist vielmehr durch eine solche wirksame Bestimmung zu ersetzen, die der nichtigen rechtlich und wirtschaftlich am nächsten kommt.



DUSCHBESCHLAGTECHNOLOGIE

POSEIDON

Flexotec GmbH
Im Öschle 1
78736 Epfendorf
T: +49-(0)7404-914 440
F: +49-(0)7404-914 383
info@flexotec.de
www.flexotec.de